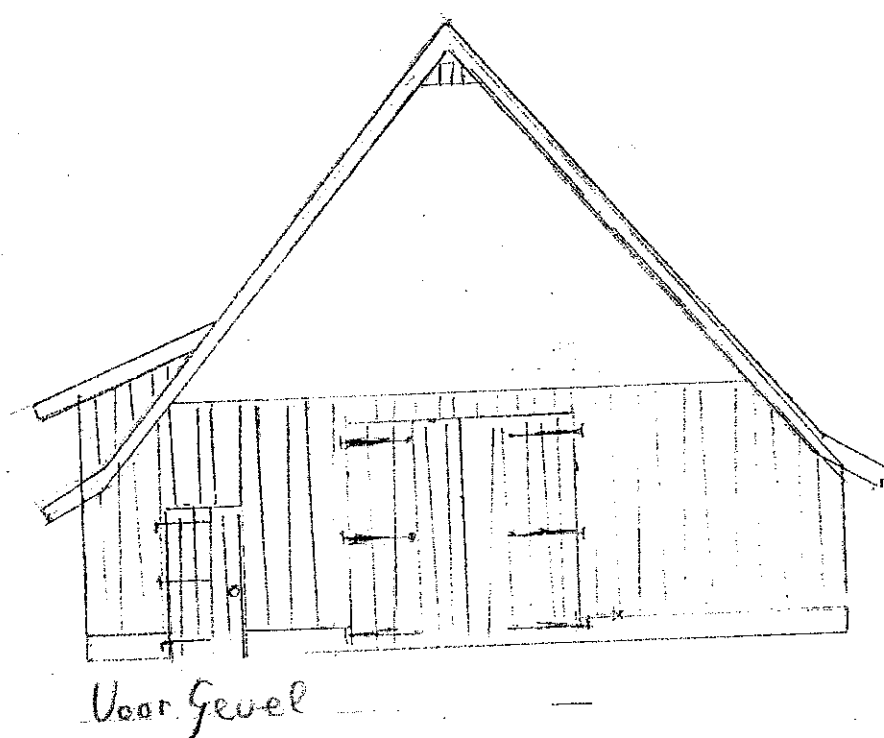
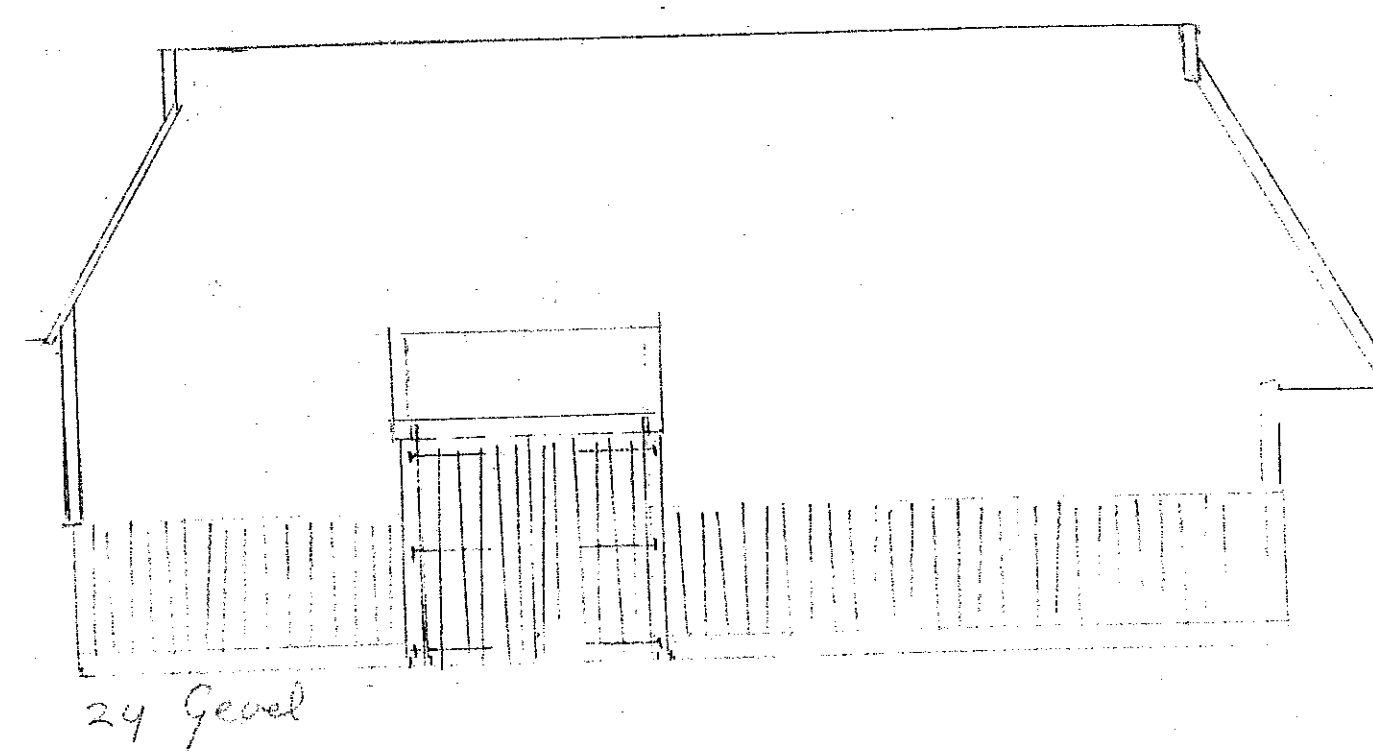


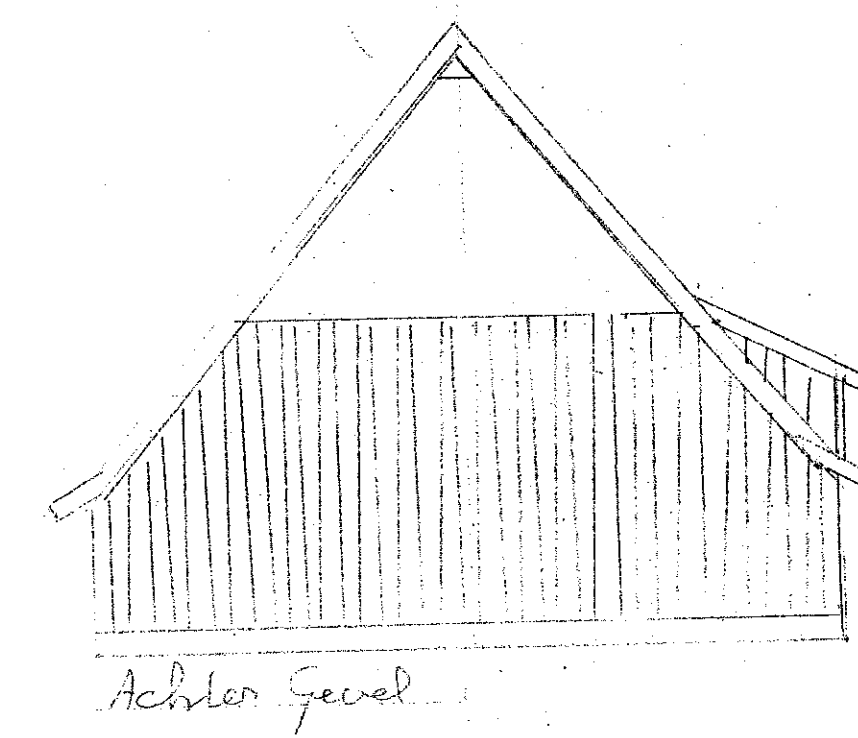
Zy Gevel



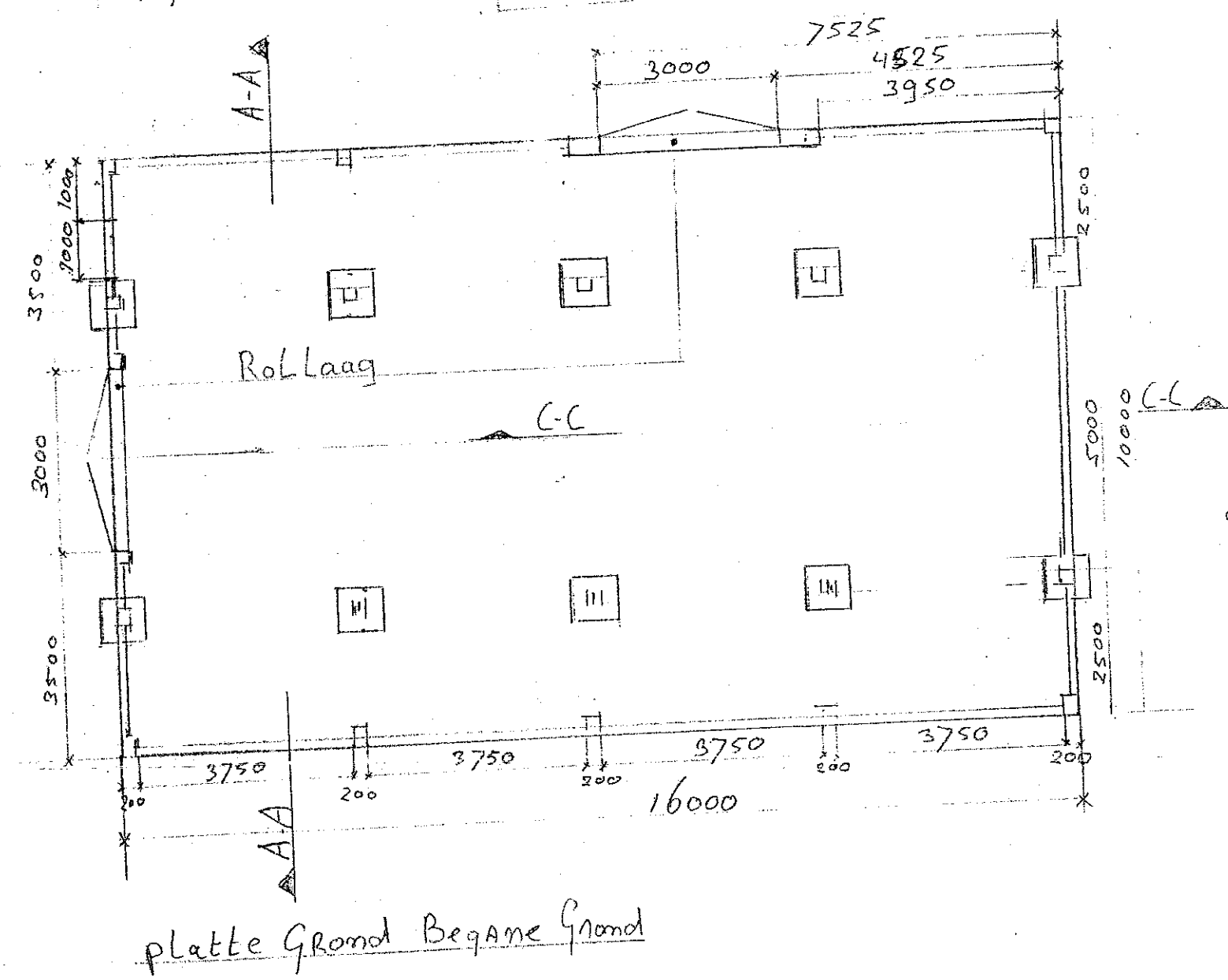
Voor Gevel



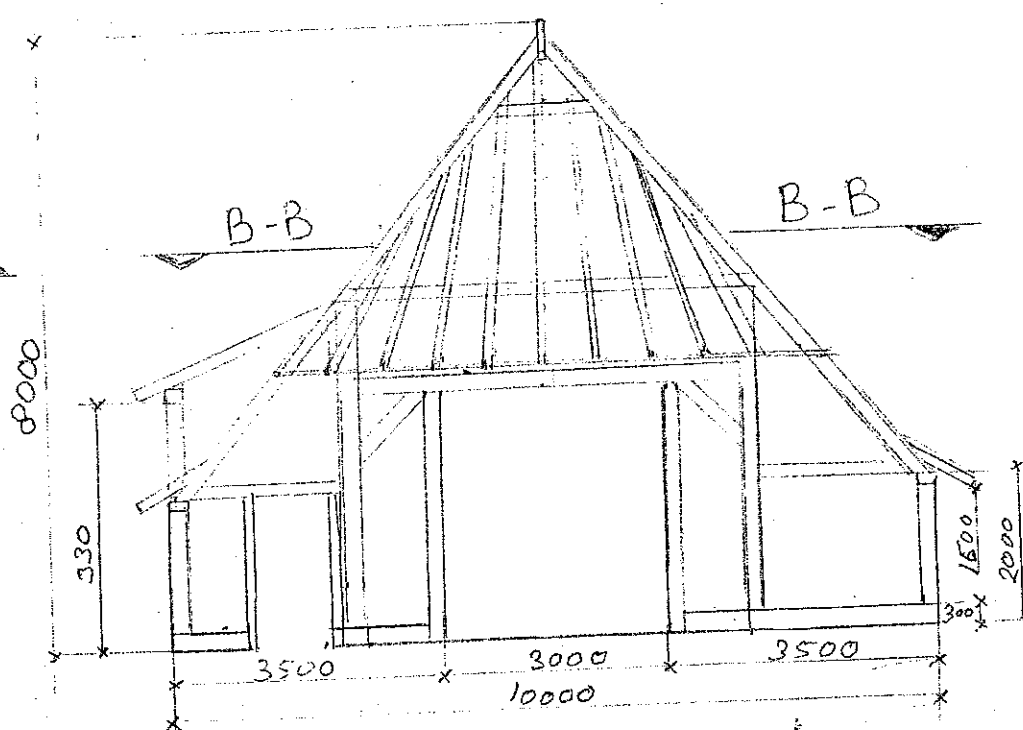
Zy Gevel



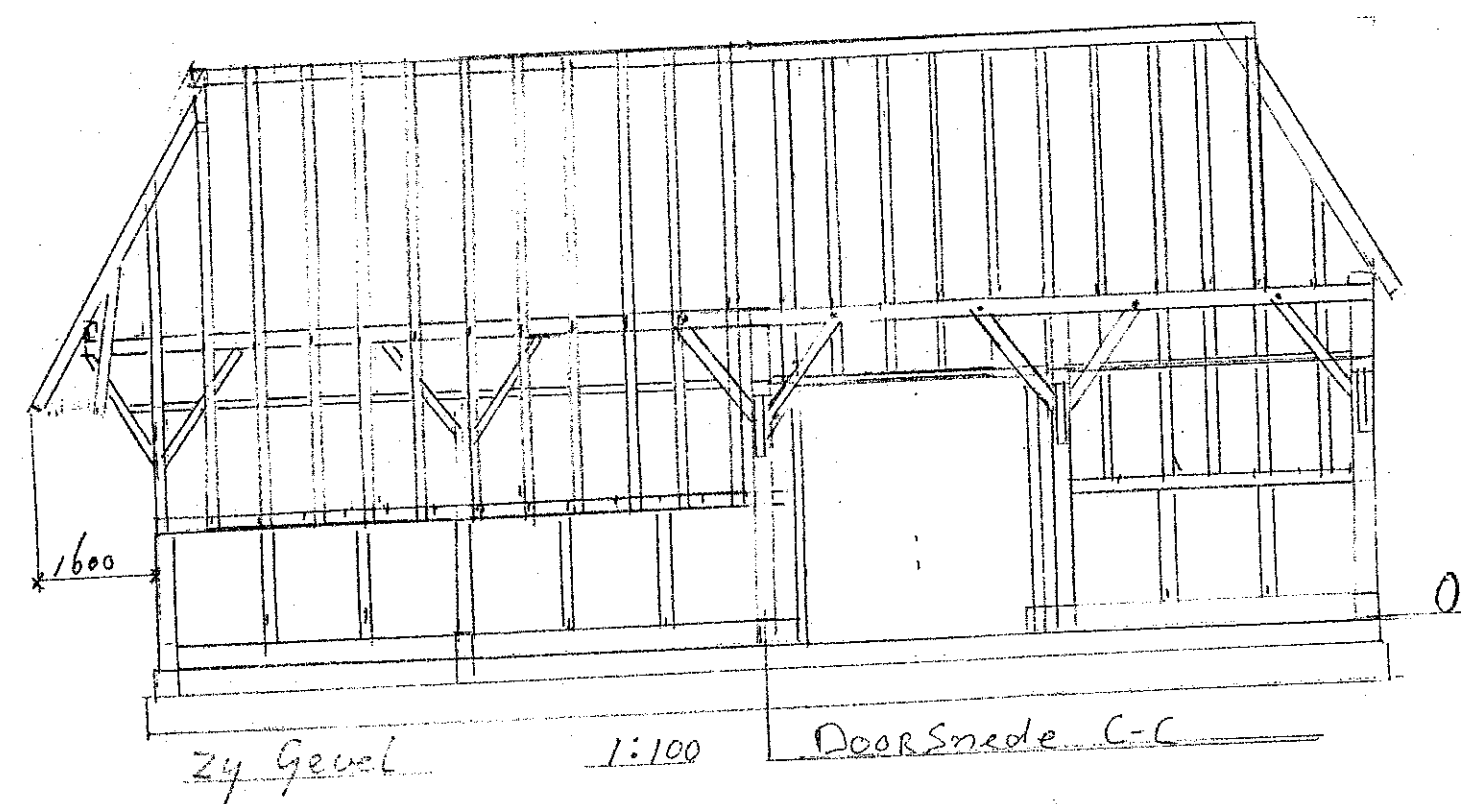
Achter Gevel



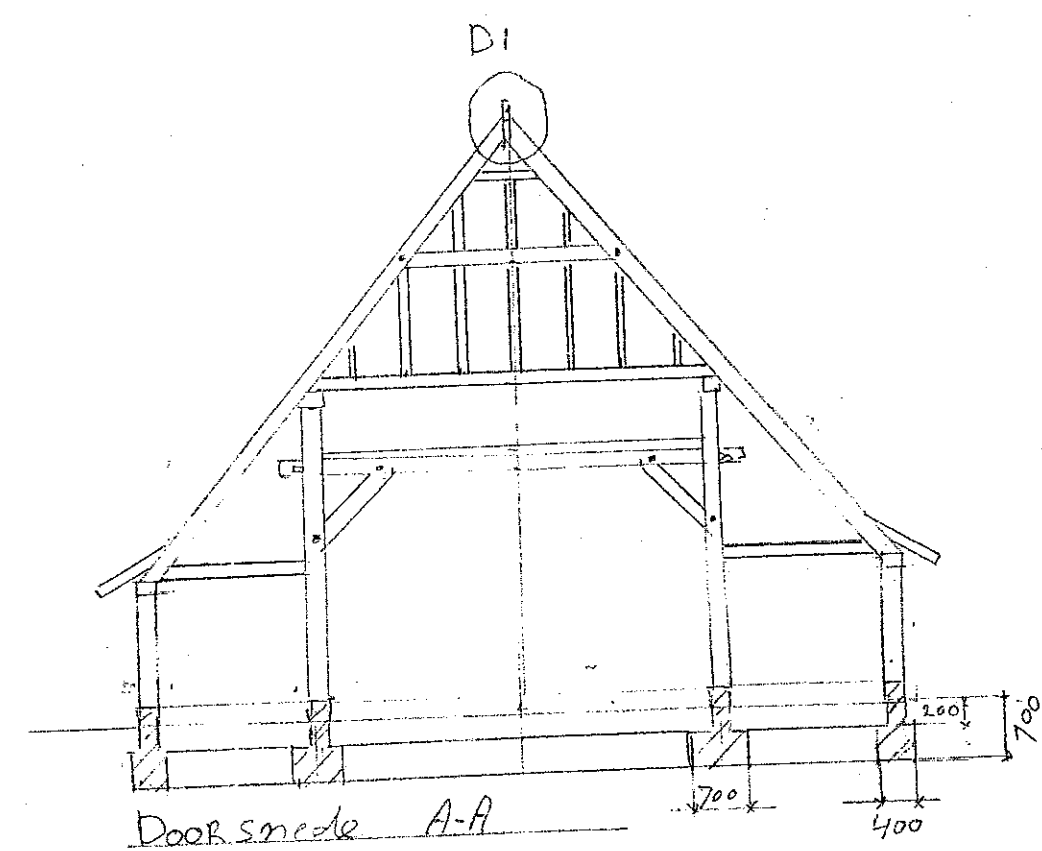
platte Grond Begane Grond



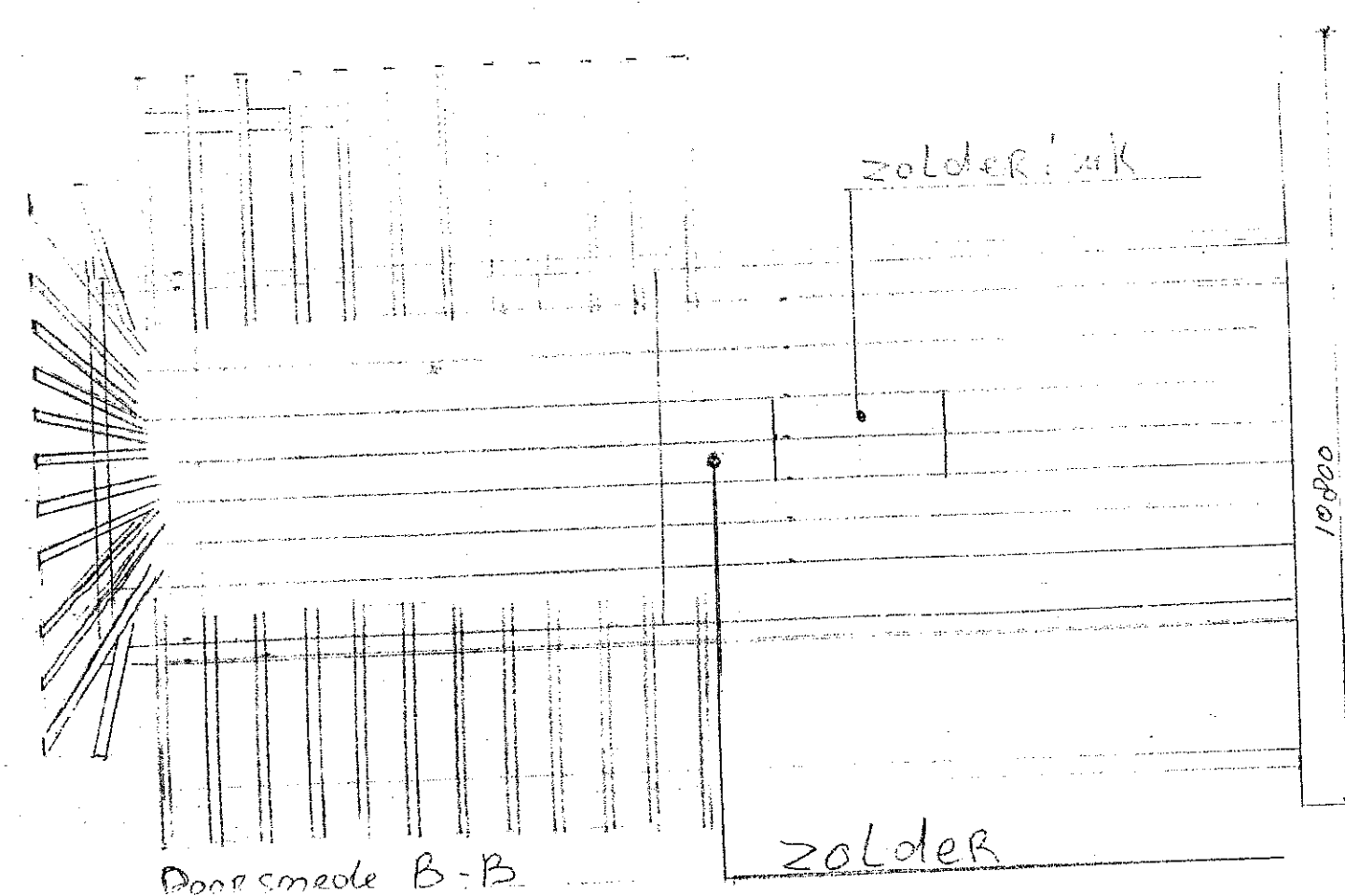
Voor Gevel zonder Bekleding



Zy Gevel 1:100 Doorsnede C-C

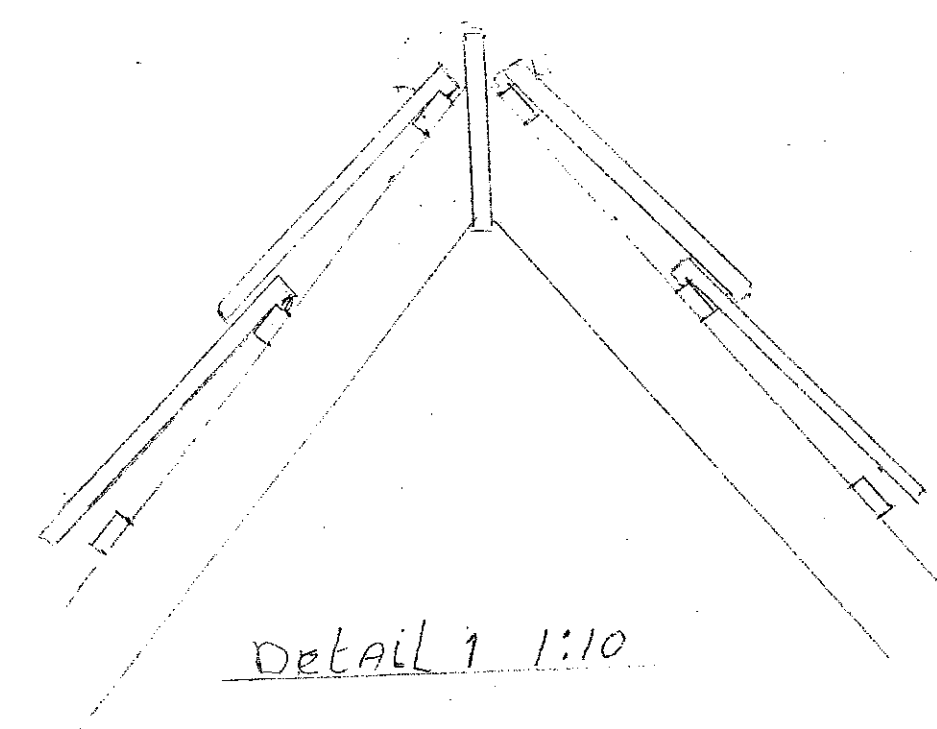


Doorsnede A-A

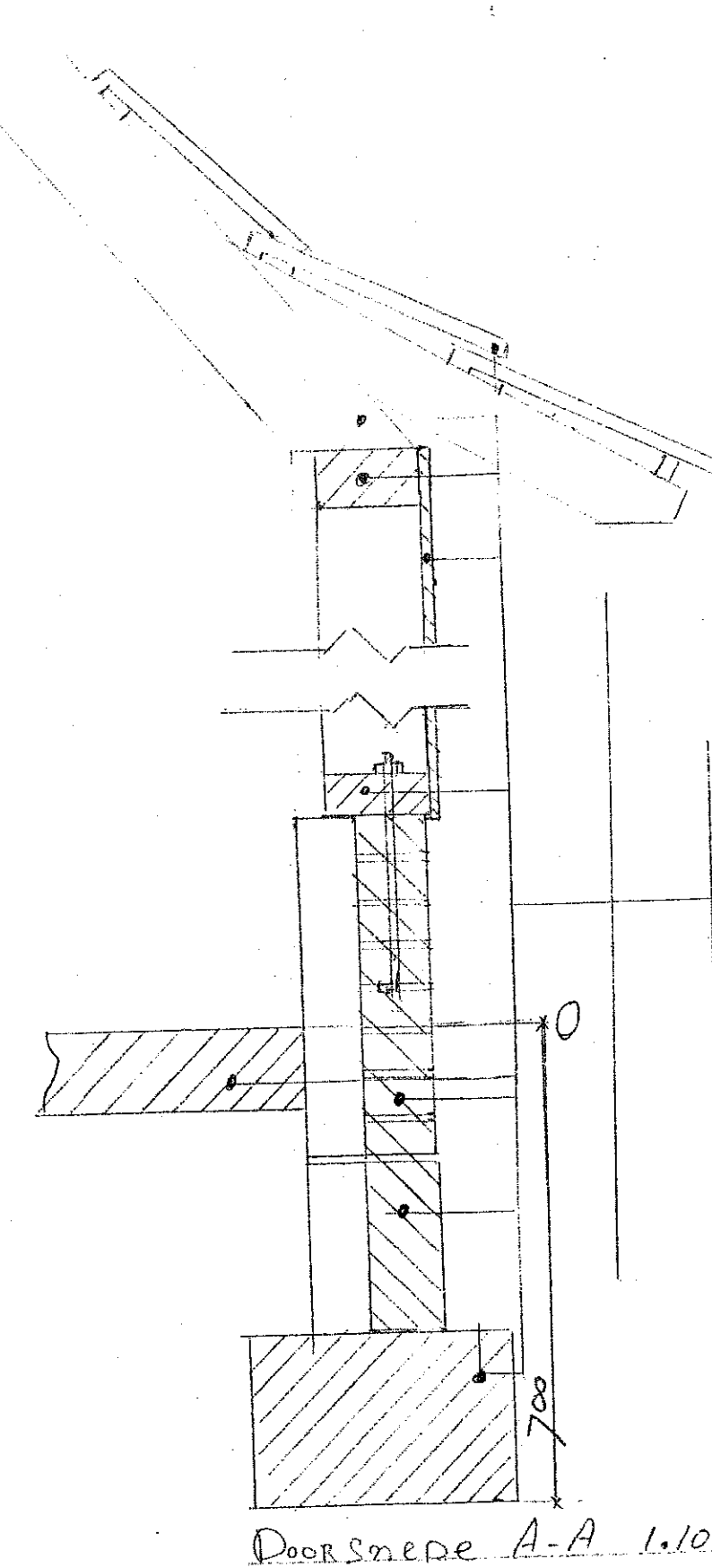


Doorsnede B-B

Zolder

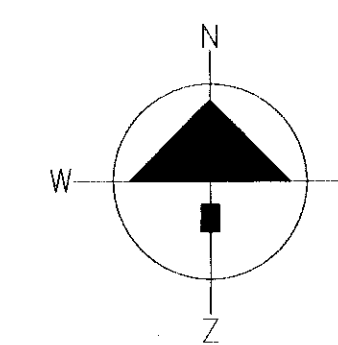
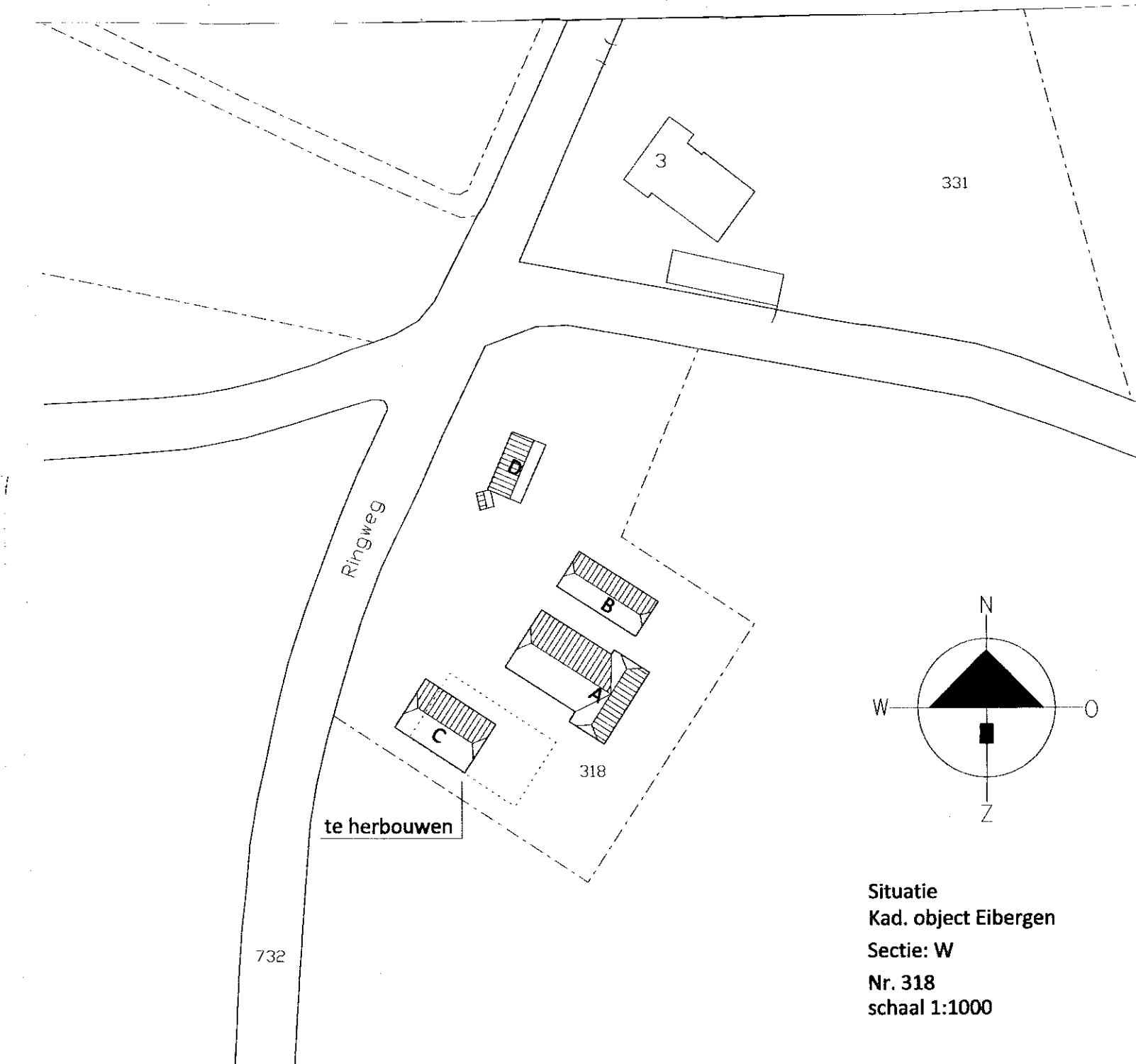


Detail 1 1:10



Doorsnede A-A 1:10

- Dakpannen: rode mulderpan
- Ronde lariks sporen
- Eiken houten wanden en muurplaat
- Betonvloer
- Metselwerk 'oude look'-steen
- Betonblok
- Funderingstrook



Situatie  
Kad. object Eibergen  
Sectie: W  
Nr. 318  
schaal 1:1000

**Materiaal:**

- Gevels voor/achter: boven dakpanschild  
midden eiken planken ouderwets schuin gezaagd  
onder 30 cm metselwerk
- Gevels zij: eiken planken ouderwets schuin gezaagd  
onder 30 cm metselwerk
- Deuren: eiken op geklamps deur met gesmeed hang en sluitwerk
- Gebintens: oude eiken gebintens
- Dakbedekking: rode mulderpan
- Vloer begane grond: betonvloer met ouderwets daelmotief (putjes)
- Zoldervloer: douglashout schaaldelen



Advies: Vooroverleg  
positief  
datum: 10-12-2014

Ir.  
L.P.M. Reijmer

<b>VAN WESTREFFENEN</b>	
<b>PROJECT:</b> Plan: Aanvraag bouwvergunning (te herbouwen schoppe)	<b>SCHAAL:</b> EG
<b>OPDRACHTGEVER:</b> Familie Schilderick Ringweg 5 7156 RN BELTRUM	<b>GETEKEND:</b> FORMAAT: DATUM: 24/11/2014
<b>LOCATIE:</b> Ringweg 5 te Beltrum	<b>WIJZIGING:</b>
<b>ONDERDEEL:</b> Gewenste Situatie matten voor de uitvoering in het werk controleren	<b>PROJECTNUMMER:</b> RO-SCH101 Blad 1