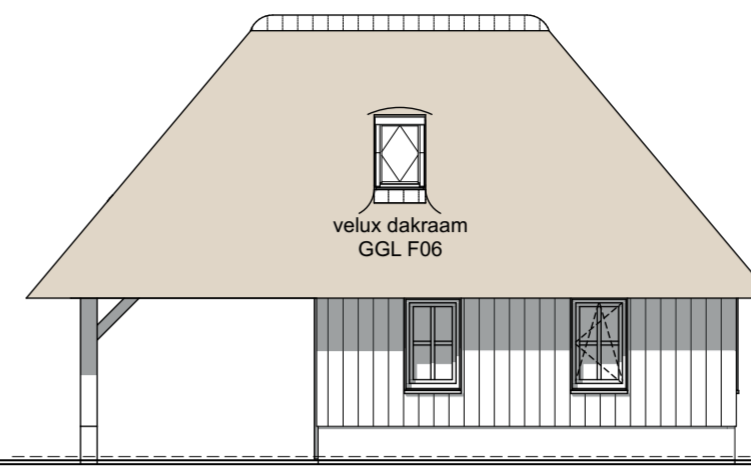


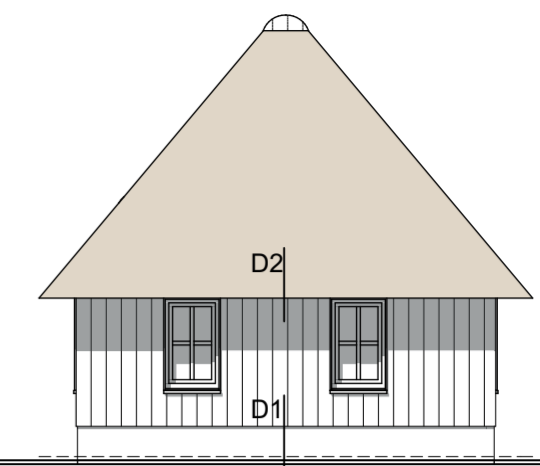
Tussengevel bijgebouw



Rechtergevel



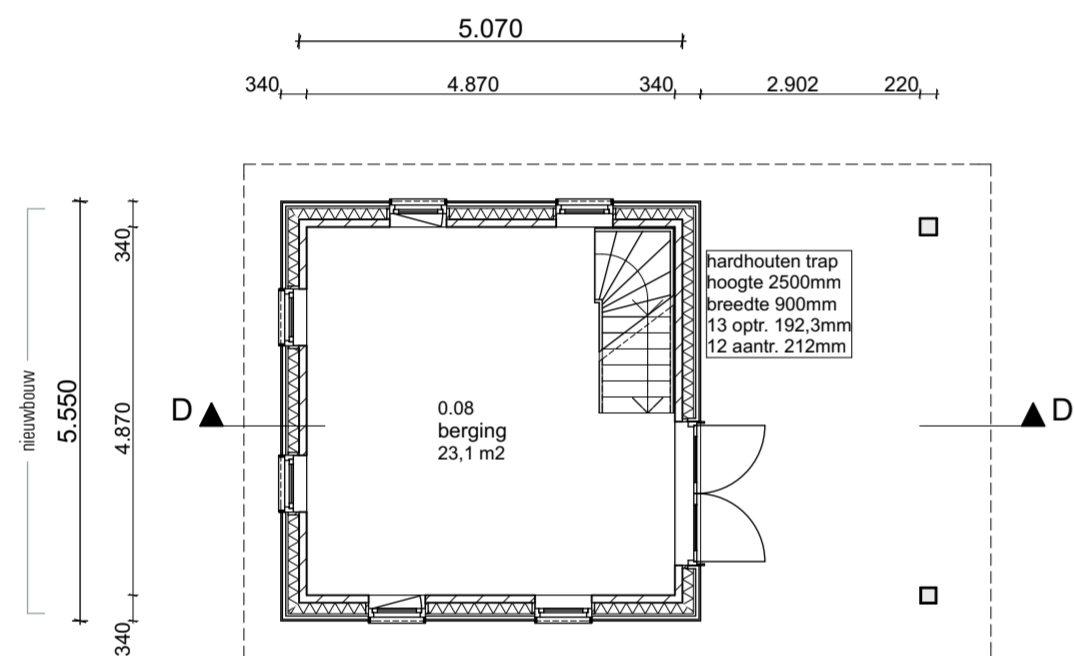
Achtergevel bijgebouw



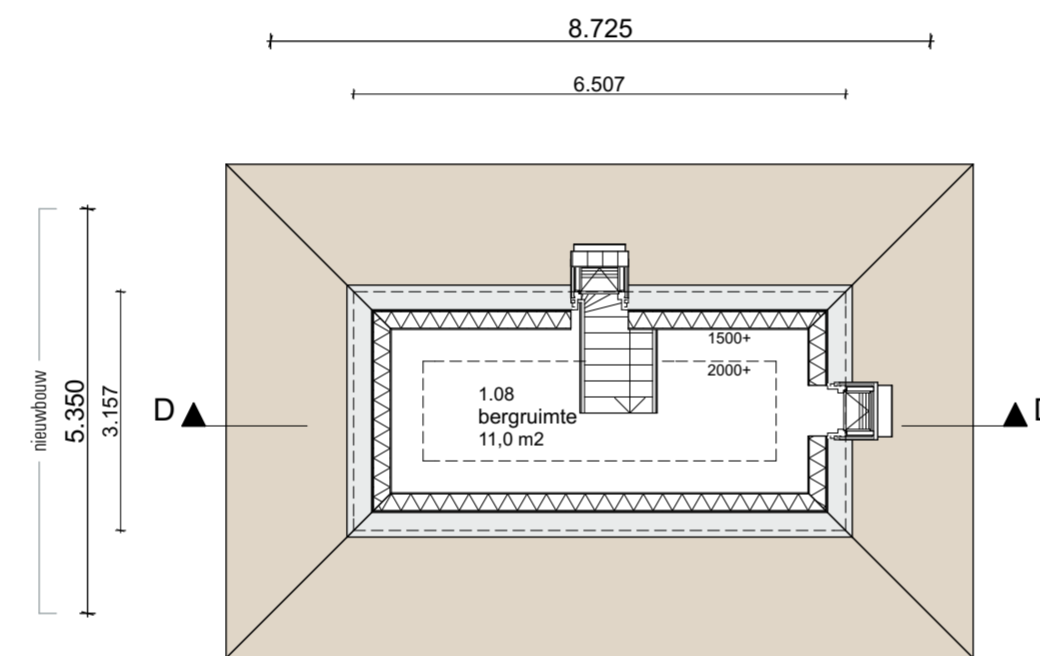
Linkergevel

** = veiligheidsbeglazing
toepassen van veiligheidsbeglazing conform NEN6702 (sterkte) en/of conform NEN 3569 (letselschade)
Indien beide normen van toepassing zijn op 1 kozijn, dan is NEN 6702 maatgevend

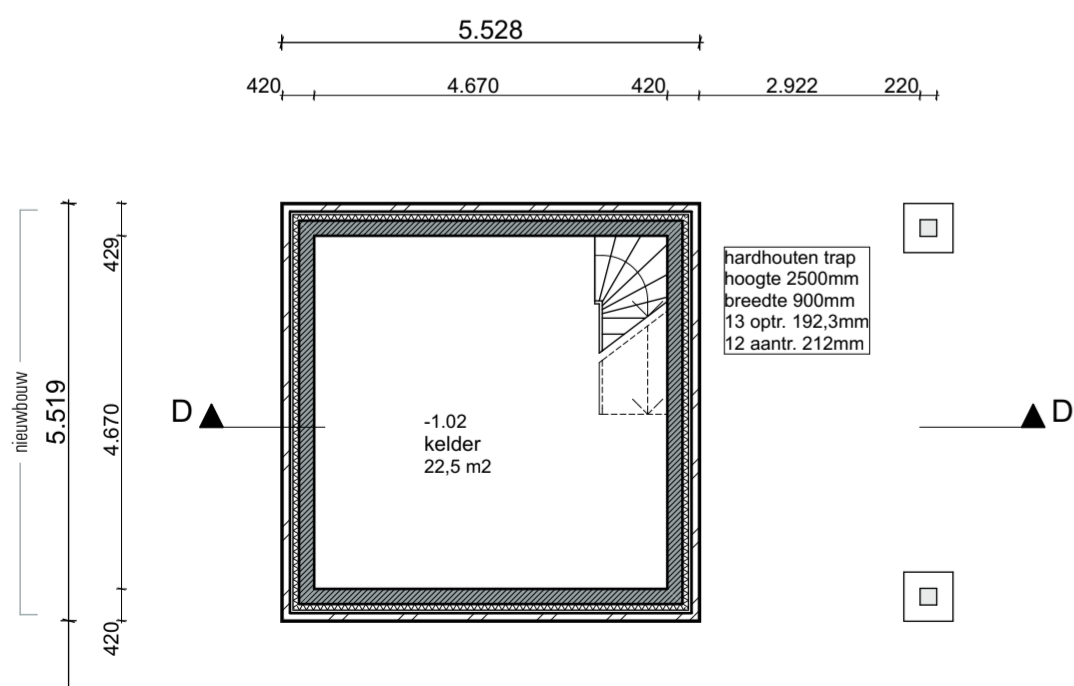
alle dakdoorvoeren zijn indicatief, e.e.a. vlgs. adviseur installatietechniek / installateur / leverancier



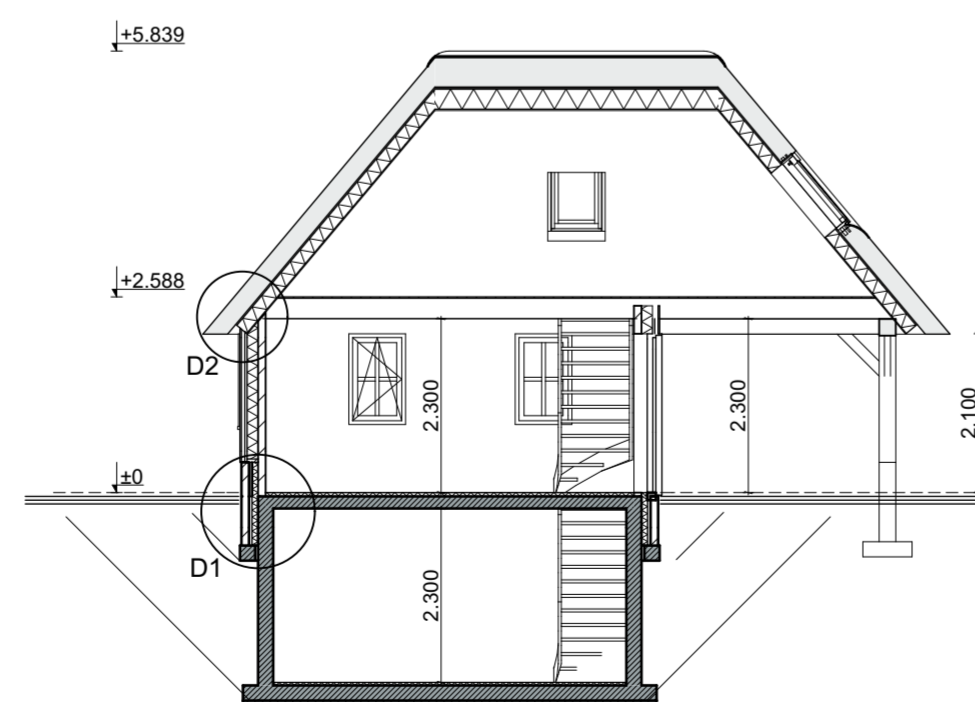
Begane grond



1e verdieping



Fundering



Doorsnede D-D

RENVOOI RUIMTEN

1e verdieping		
nr	omschrijving	bb-benaming
1.08	berging	bergruimte
beganegrand		
nr	omschrijving	bb-benaming
0.08	berging	bergruimte
kelder		
nr	omschrijving	bb-benaming
-1.02	kelder	bergruimte

RENVOOI

- isolatie RC vlgs EP-berekening
- BIA 100/120mm
- lichte scheidingswand 100mm
- afwerkvloer
- ihw gestort beton
- prefab beton
- schoonwaterriolering
- vuilwaterriolering

MATERIAALSTAAT

bijgebouw	onderdeel	materiaal	kleur
plint	gevels	cementstuc	grijs
kozijnen	ramen	Cape Cod houten delen	zwart
deuren	deuren	hout	wit
voordeur	voordeur	hout	wit
raamdorpels	raamdorpels	hout	wit
dakbedekking	hellend	Cape Cod hout	zwart
overstekken	overstekken	riet	natuur bruingrijs
nokvorst	nokvorst	watervast multiplex	wit
		keramische vorsten	oranje


Behoort bij besluit van burgemeester en wethouders van Berkelland
datum: 23 dec 2015
zaaknr: 153695
AB-nr: AB 2015255

- INSTALLATIES VOLGENS TEKENING/BEREKENING INSTALLATEUR -
- CONSTRUCTIES VOLGENS TEKENING/BEREKENING CONSTRUCTEUR -
- ALLE MATEN IN HET WERK METEN EN CONTROLEREN -

Huize te Nahuis

Bijgebouw 1 - Gevels, plattegronden en doorsneden

DO-01

Werknummer: N001	Gewijzigd: -	Opmerking: -
Fase: DO	Gewijzigd: -	Opmerking: -
Schaal: 1:100	Gewijzigd: -	Opmerking: -
Getekend: NS	Gewijzigd: -	Opmerking: -
Datum: 24-09-2015	Gewijzigd: -	Opmerking: -

Oprichtgever: familie te Nahuis
Kiefteweg 55
7151 NX EIBERGEN

p/a Het blik 57a 7141 TG Groenlo
www.stns-ingenieurs.nl
info@stns-ingenieurs.nl
0544 76 90 21

