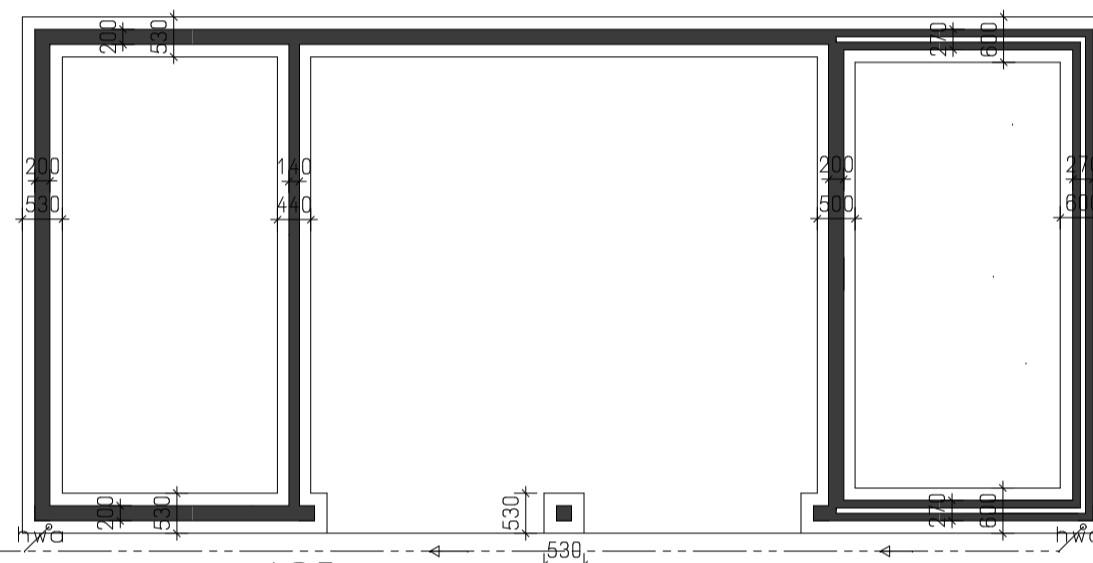


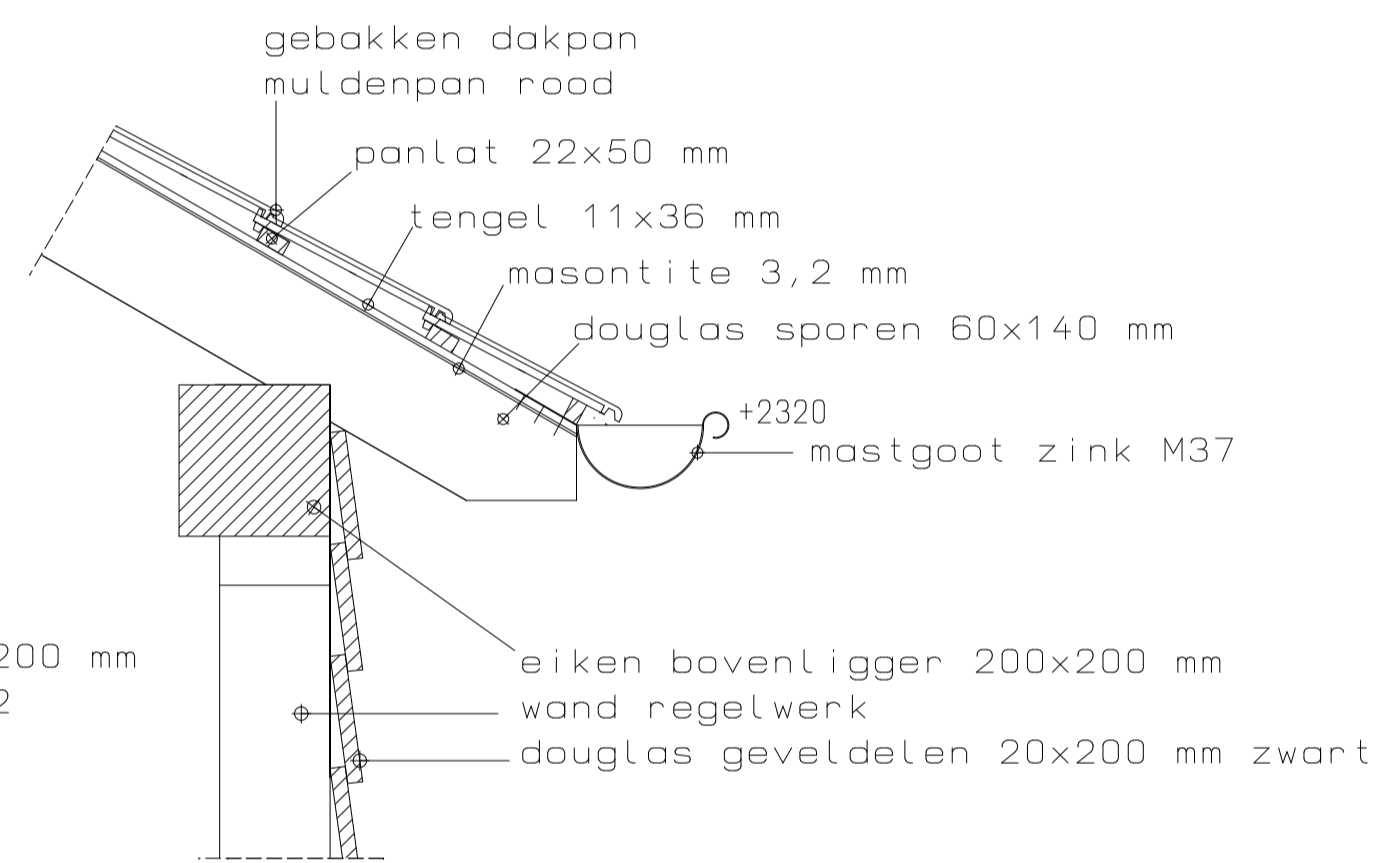
Oostgevel Noordgevel
Gevelaanzichten wandregelopbouw en metselwerk



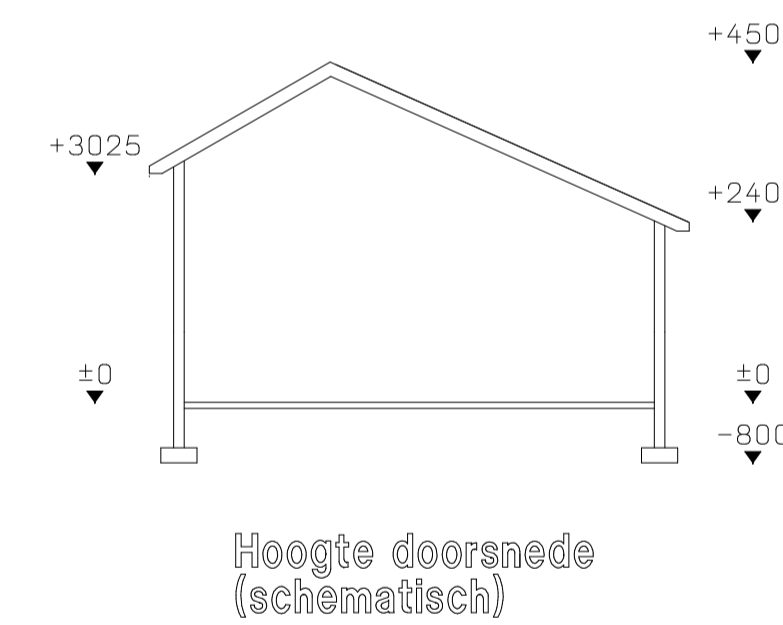
hwa aansluiting op bestaand riool vlgns voorschriften gemeente Berkelland

Funderingsplan

betonstroken dik 200 mm beton CX 20/25-XC2 wapening FEB 500



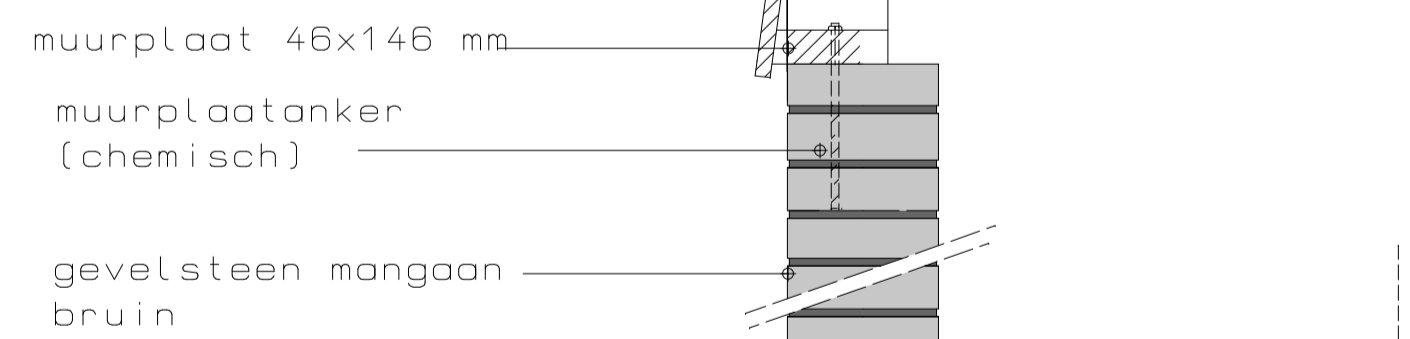
Gootdetail 3



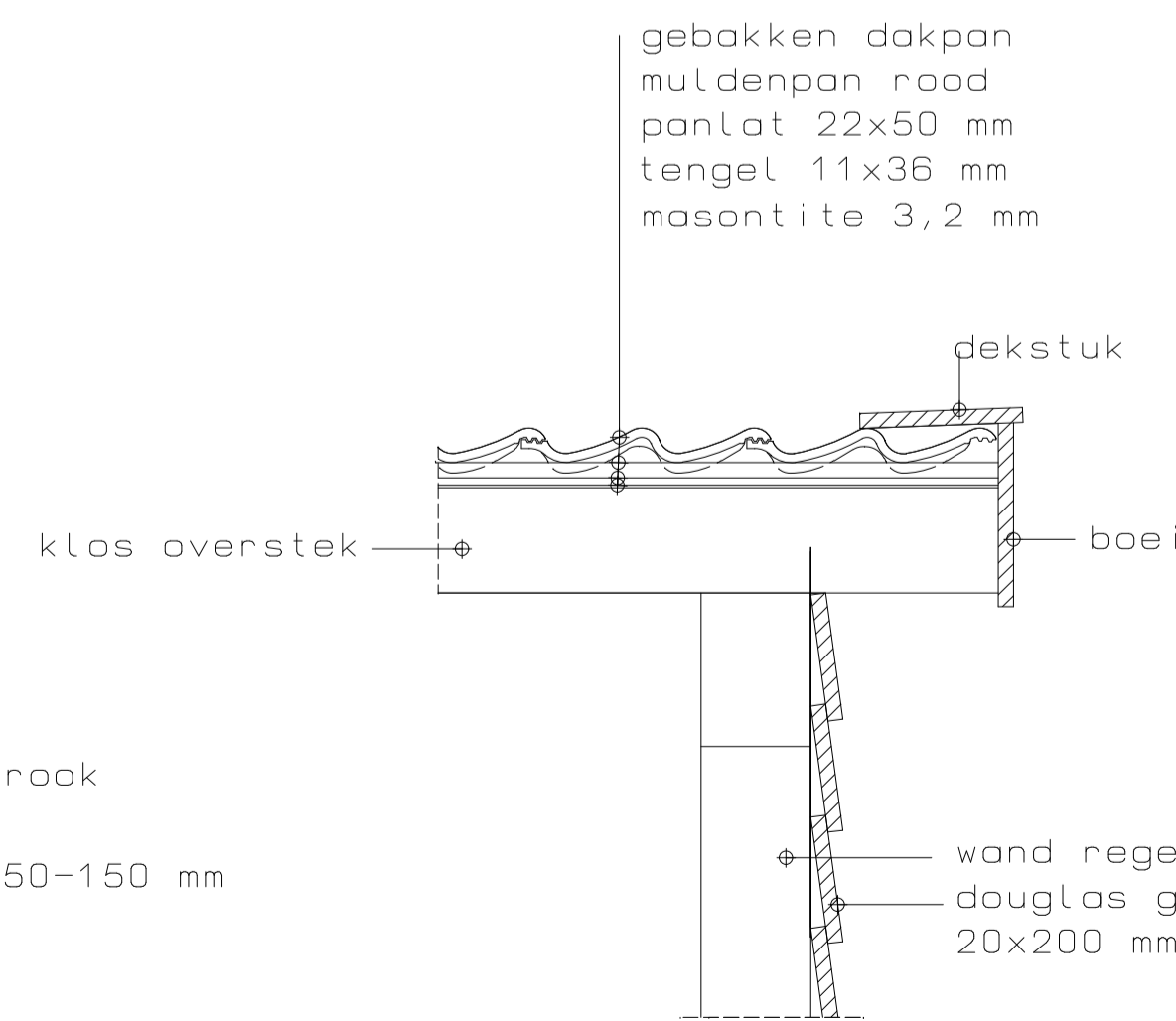
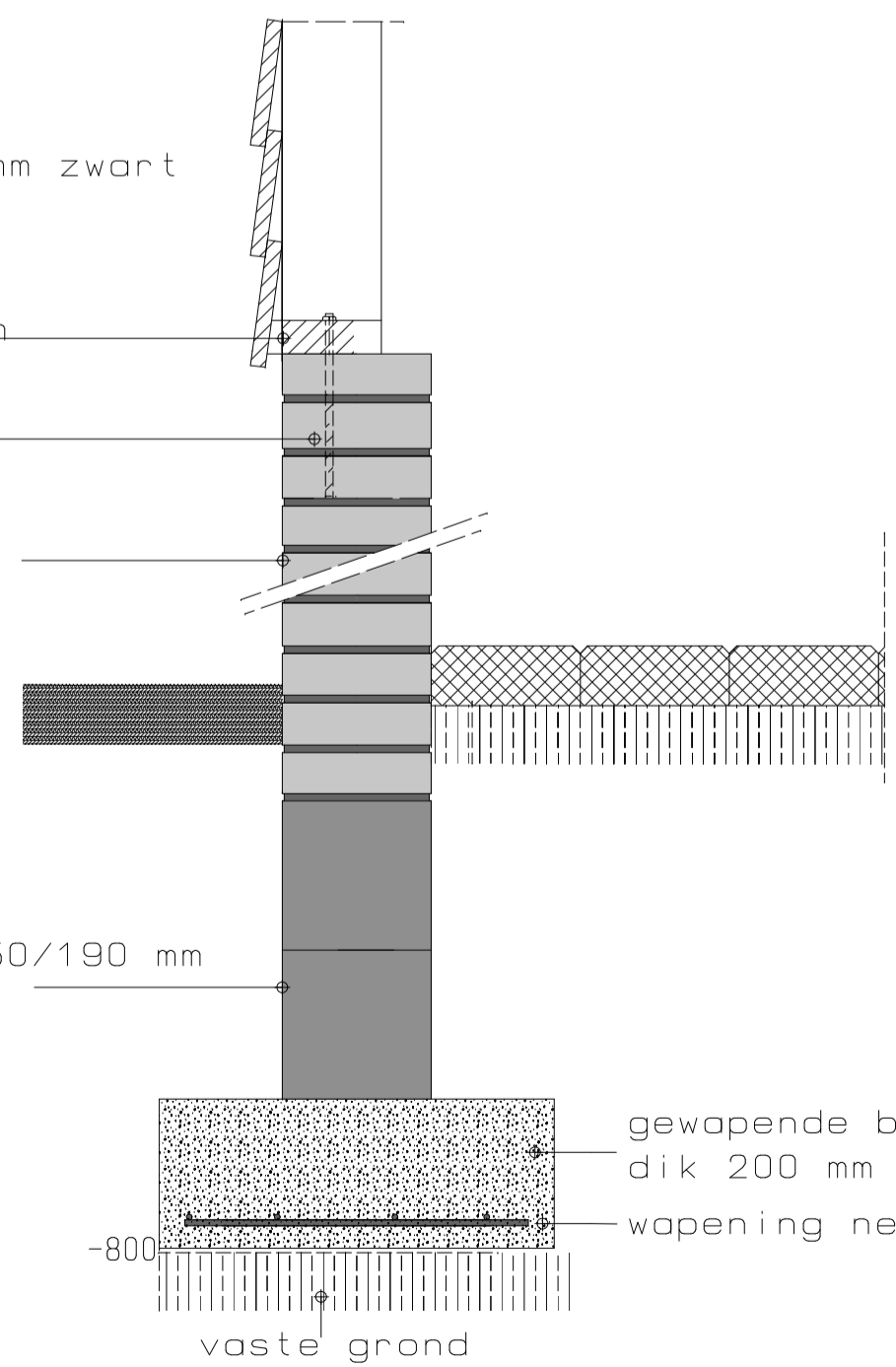
Hoogte doorsnede (schematisch)

- ① trasraam schoon metselwerk
- ② vuil metselwerk achter houten delen t.p.v. stalling
- ③ eiken staanders 200x200 mm
- ④ douglas wandregelwerk
- ⑤ douglas sporen

wand regelwerk douglas geveldelen 20x200 mm zwart

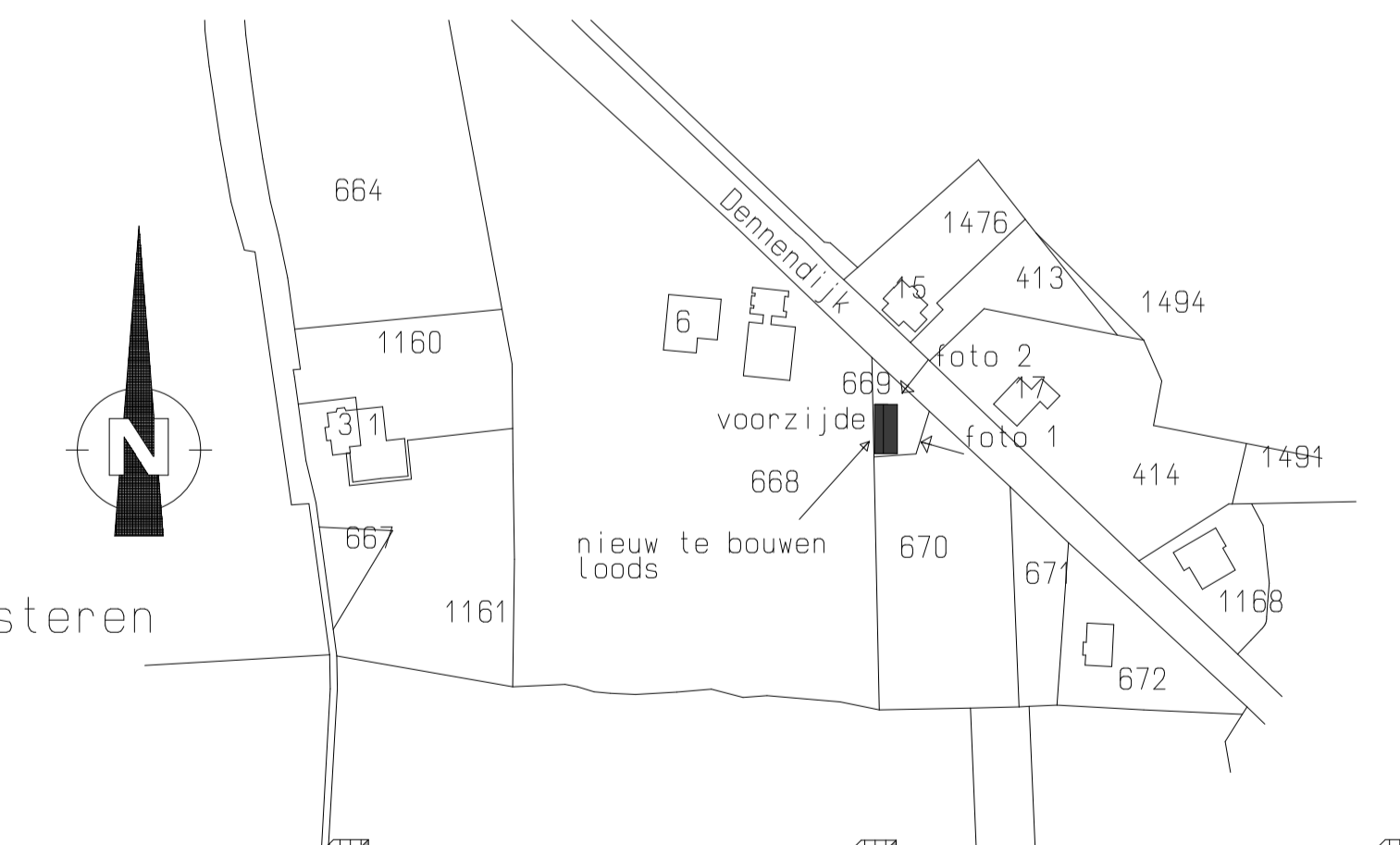


Funderings detail 1 aansluiting trasraam gevelopbouw



Dakoverstek 2

Situatie kadestraal gem Geesteren Sectie K nr 669
Schaal 1:1000



ALLE MATEN IN HET WERK CONTROLEREN

Renvooi

- Trasraam : gevelsteen kleur-rood/br
- Gevels : houten delen kleur-robot
- Deuren : als gevels
- kozijnen : hout kleur-wit
- Boeien : hout kleur-wit kleur
- dakgoten : zink kleur-grijs
- HWA : zink kleur-grijs
- Dakbedekking: gebakken pan kleur-rood

gemeente Berkelland
Behoort bij besluit van burgemeester en wethouders van Berkelland
datum: 2 maart 2017
zaaknr: 166409
AB-nr: AB 2016063

Betreft: herbouw opslagloods

opdrachtgever: de heer B. ter Woerds.
Dennendijk 6
7274 AV Geesteren.

getekend 8-3-2016

TEUNISSEN CALCULATIES
de Pos 62 7273 RG HaarLo tel 0545-261485
fax 0545-286990 www.dtcaculaties.nl
email : info@dtcalculaties.nl

schaal 1:100
1:10

A1