

binnenhoogte bedraagt : 2,1 meter
 hoogte pipowagen bedraagt: 2,8 meter

Voor accoord

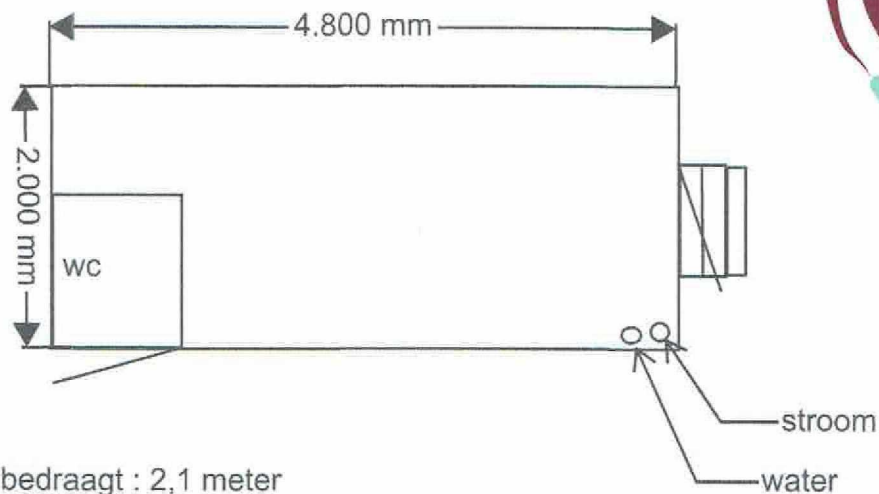
gemeente  Berkelland

**Behoort bij besluit van
 burgemeester en wethouders
 van Berkelland**

datum: 10 aug 2018

zaaknr: 214067

nr: OU2018005



binnenhoogte bedraagt : 2,1 meter
 hoogte pipowagen bedraagt: 2,8 meter

Voor accoord

gemeente  Berkelland

**Behoort bij besluit van
 burgemeester en wethouders
 van Berkelland**

datum: 10 aug 2018

zaaknr: 214067

nr: OU2018005