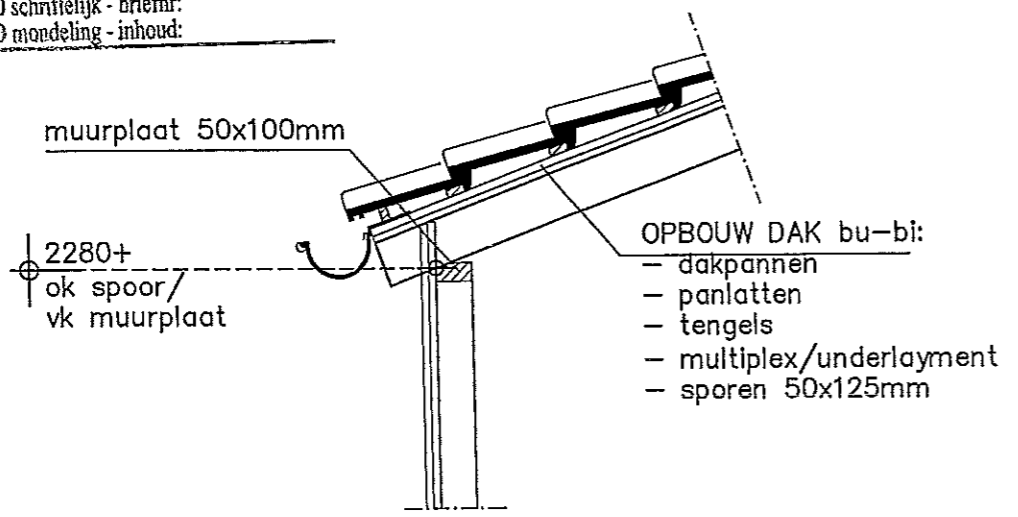


Afdeling: beh:
 Afschnitt: ovo:
 Ingekomen: 04 MAART 2011 nr:
 Afhandelen voor:
 Afgehandeld: schriftelijk - briefvr:
 mondeling - inhoud:



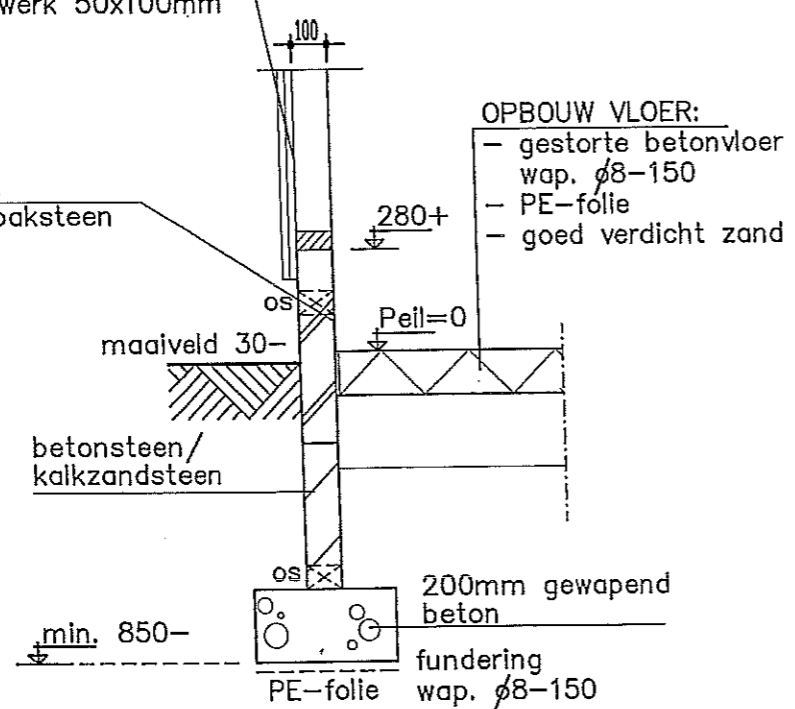
GOOTDETAIL
 principe / schaal 1:20

OPBOUW WAND:

- verticaal potdekselwerk grenen
- stijl en regelwerk 50x100mm

OPBOUW WAND:

- metselwerk baksteen



FUNDERINGSDETAIL
 principe / schaal 1:20

kleuren/materialen

metselwerk	baksteen	rood
gevelbekleding	hout	grenen
dakbedekking	riet	naturel
dakbedekking	pannen	
kozijnen	hout	creme
ramen	hout	creme
deuren	hout	groen

renvooi

	= bestaand metselwerk
	= schoon metselwerk
	= kalkzandsteen/betonsteen
	= hwa ø80
	= stl.
	= rookmelder
	= ventilatie rooster

riolering

- hwa infiltreren op eigen terrein
- buitenriolering uit te voeren in PE

gebruiksfunctie

Bouwbesluit functie:
 overige gebruiksfunctie

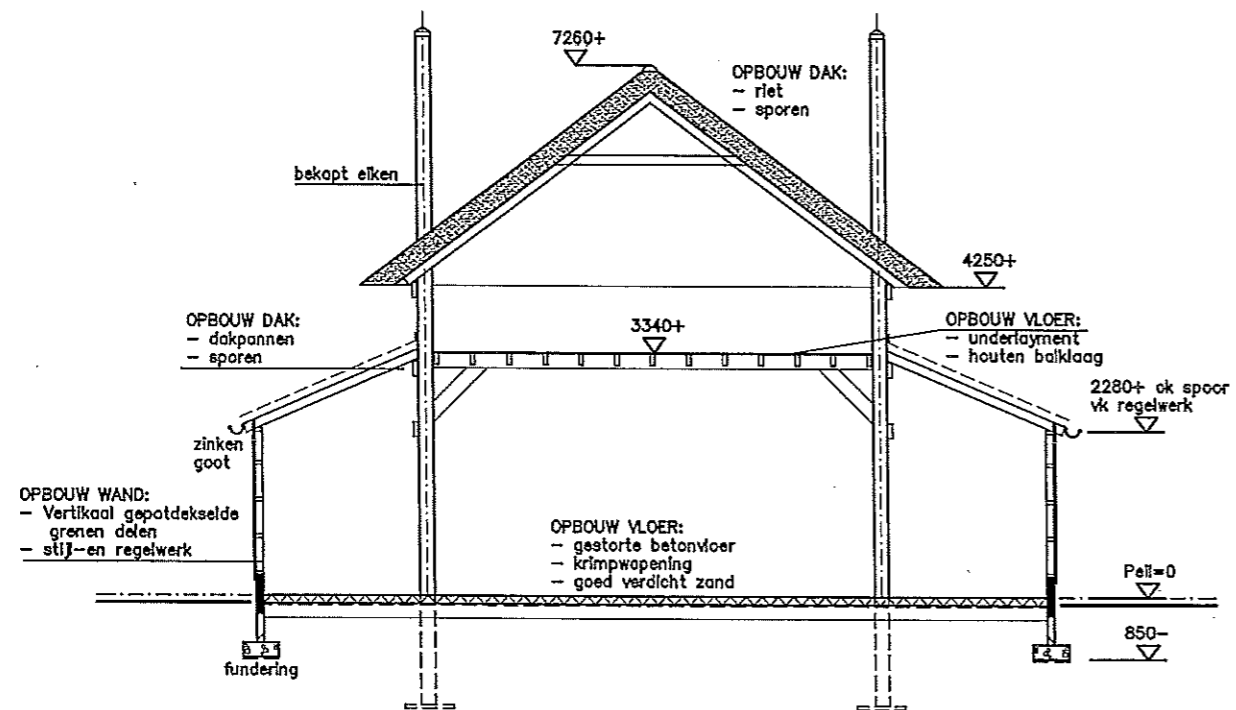
brandcompartimentering

- Het gehele gebouw geldt als 1 brandcompartiment

Behoort bij besluit van
 burgemeester en wethouders
 van Berkelland d.d. 28 NOV 2011
 nummer: A B 2011 0 9 9

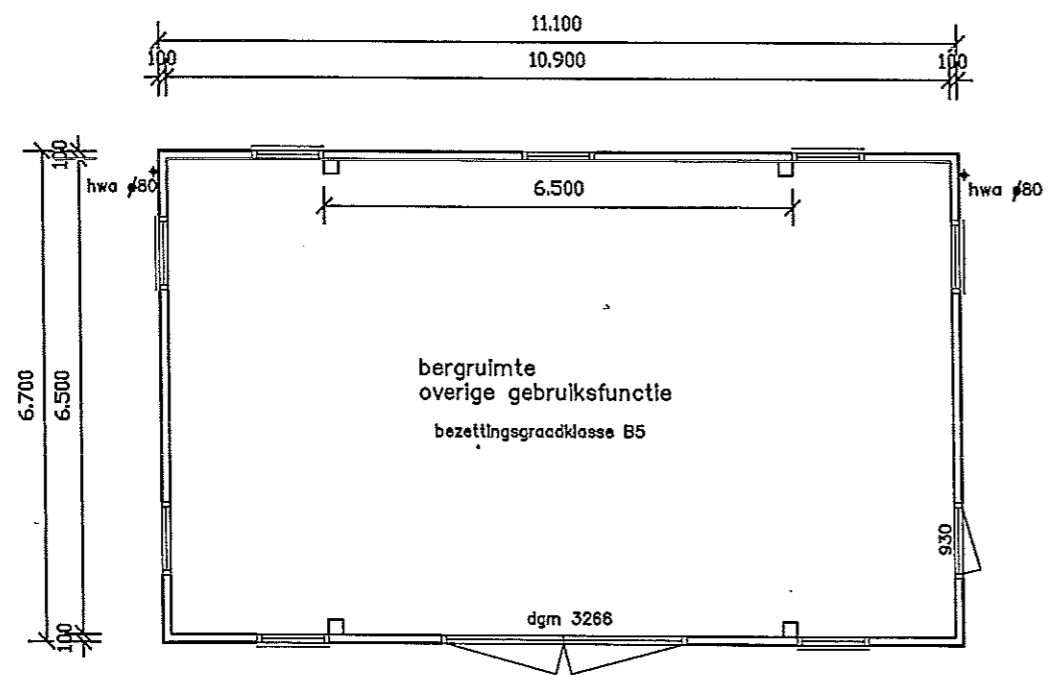
maatvoering in het werk te controleren

Fase:	Bestektekening: optie 2 (let op hoogtes)
Projekt:	Nieuwbouw berging
Bouwlocatie:	Koordesweg 1, 7157 AA Rekken
Opdrachtg.:	Schaal: 1:100
	Datum: 16-02-2011

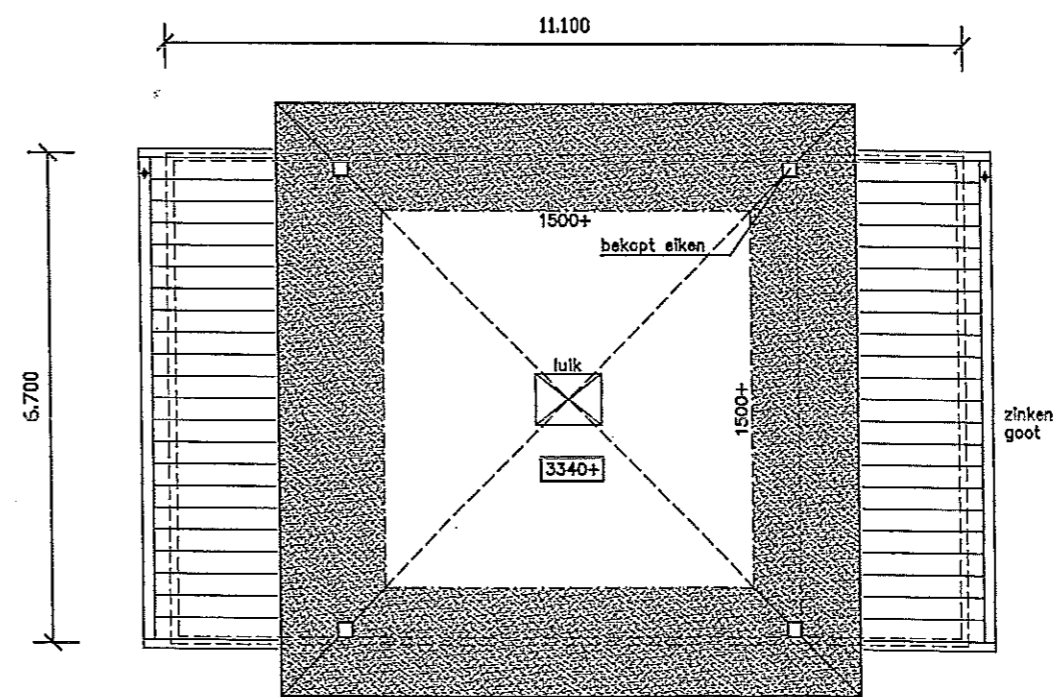


doorsnede

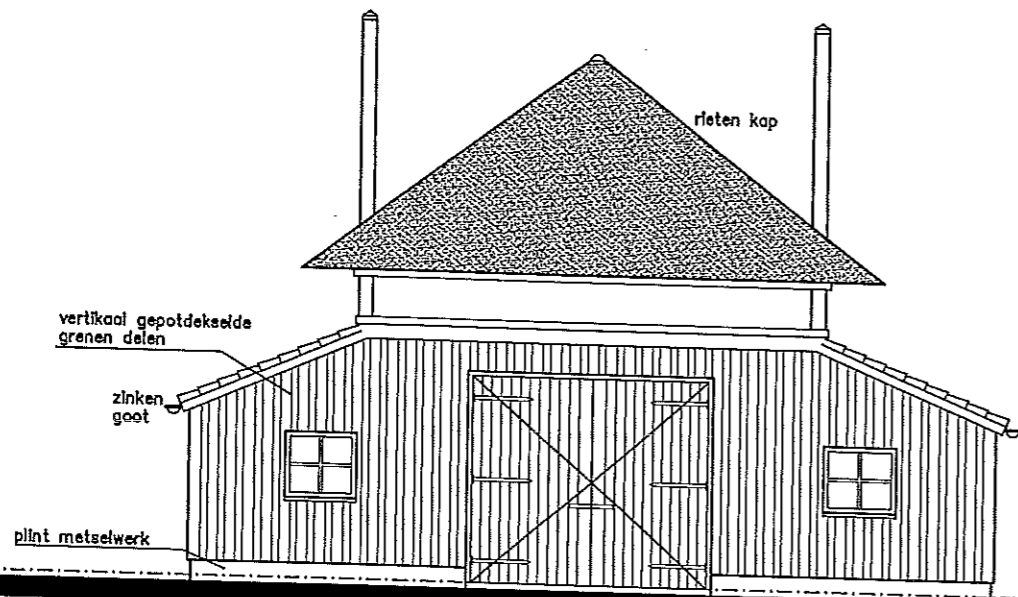
Behoort bij besluit van
burgemeester en wethouders
van Berkelland d.d. 28 NOV 2011
nummer: A B 2011 0 9 9



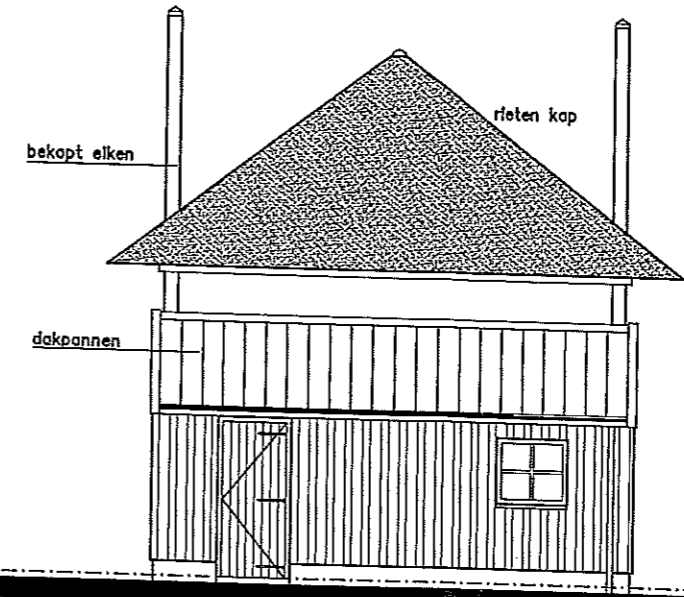
begane grond



verdieping

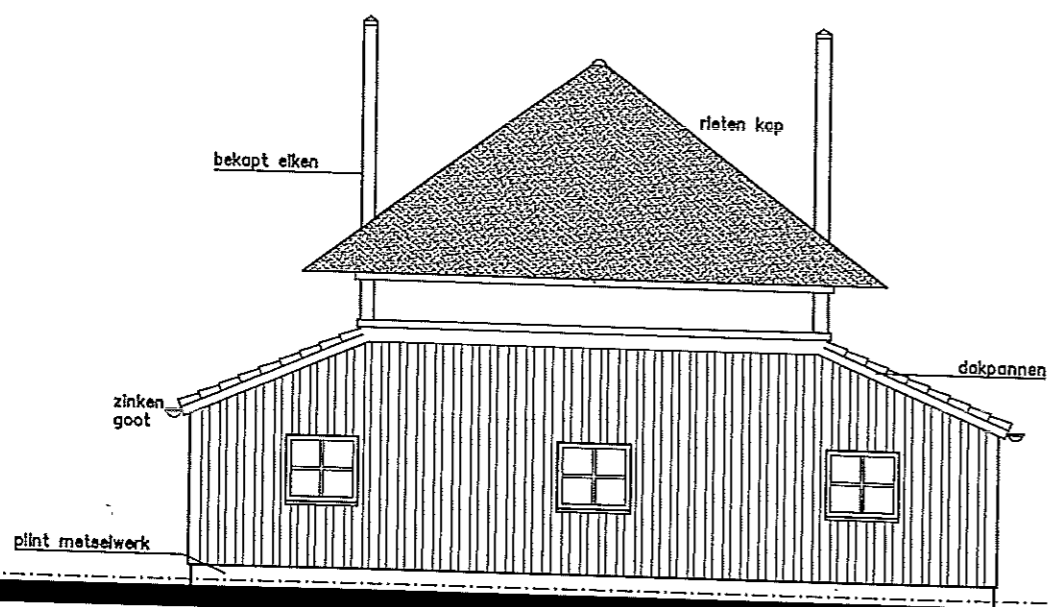


voorgevel

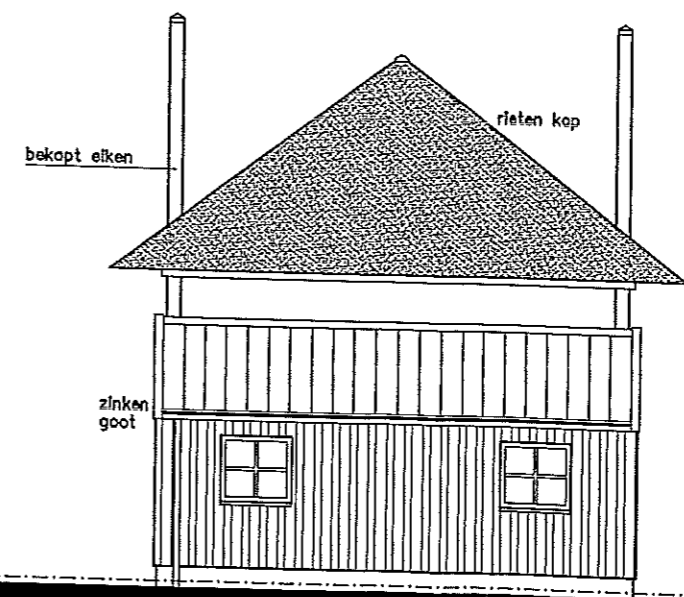


rechterzijgevel

Behoort bij besluit van
 burgemeester en wethouders
 van Berkelland d.d. 28 NOV 2011
 nummer: A B 2011 0 99



achtergevel



linkerzijgevel