

### TECHNISCHE INFORMATIE

**GEWICHTEN (BIJ BENADERING)**

Behuizing	8250 kg
Transformator (2500kVA vlg Norm'95)	5300 kg
MS	400 kg
LS verdeler	300 kg
Overige	500 kg ±
Totaal	14750 kg

Gronddruk 3,42 N/cm<sup>2</sup>

**HIJSVOORZIENINGEN**

Dak	4x RD16
Station	4x RD30

**STANDAARD KLEUREN EN AFWERKING**

Station	Beton-grijs
Deuren / roosters / voorzetplaat	RAL 7044

**ROOSTER(S)**

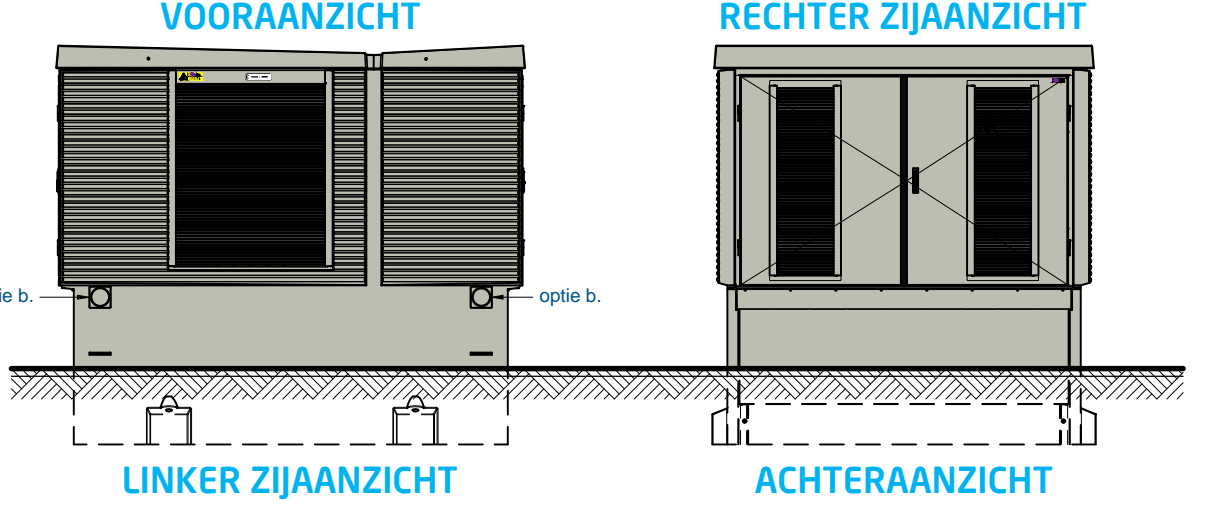
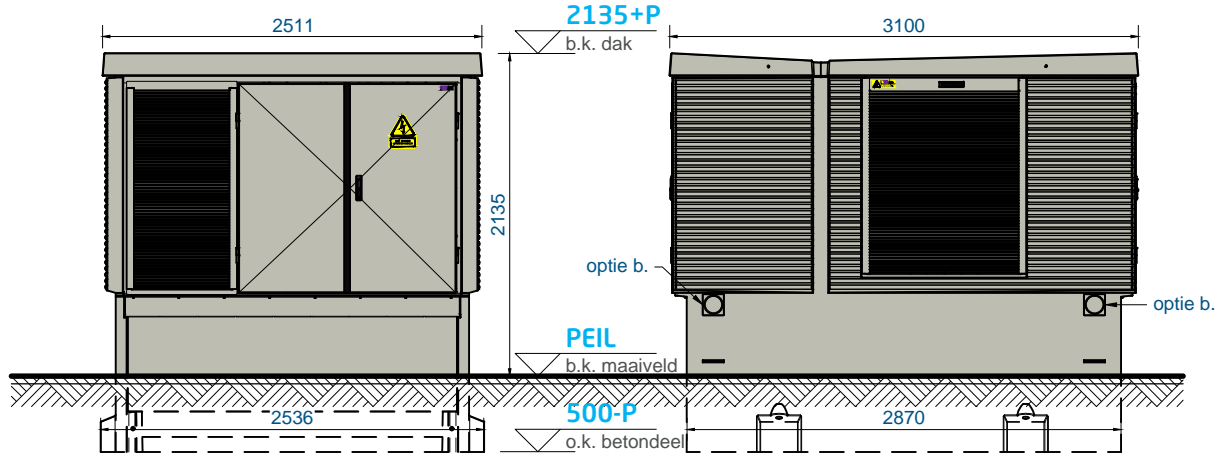
Netto doorlaat 1 rooster: 563 cm<sup>2</sup>

- K20 bij 2500kVA Norm '95 trafo
- Bescherming IP 43

**OPTIES**

b: noodstroom doorvoering Ø 125mm links en/of rechts  
Diverse indelingen mogelijk

G. H. I. J. K. L.  
 EIGENDOM VAN ALFEN TE ALMERE, NL  
 VERMENGVULDIGEN OF MEDELING AAN DERDEN, IN  
 WELKE VORM DAN OOK, IS ZONDER SCHRIFTELIJKE  
 TOESTEMMING EIGENARES NIET GEGORLOOFD



samenstelling		Compactstation DIABOLO 40H				<b>DISCLAIMER</b> die kleuren op de tekening kunnen afwijken van de werkelijkheid, door printer- en/of beeldscherm- instellingen. deze kleuren zijn indicatief, hier kunnen geen rechten aan worden ontleend.	
detail		Met gescheiden LS en MS ruimten - Standaard 2500kVA				projectie amerikaans  maten in mm	
 <b>ALFEN</b> POWER TO ADAPT	offertenummer	getekend	dgj	####	formaat	schaal	
	ALGEMEEN	gekonstr.	dgj	11-8-2011	PROJECTS-A4	####	
ordernummer	status tekening		tekeningnummer		rev.		
	DEFINITIEF		MS4408A831		B		

WIJZIGINGEN  
 A: 19-1-2015 dgj - tekening aangepast iov M/Ca  
 B: 9-2-2017 dgj - tekening aangepast naar nieuwe huisstijl iov SDij