

TECHNISCHE INFORMATIE

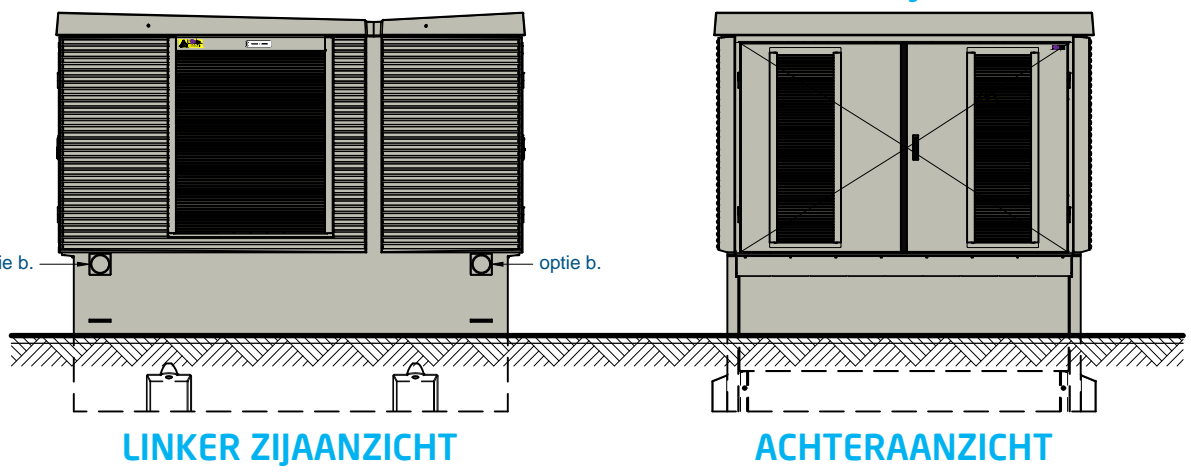
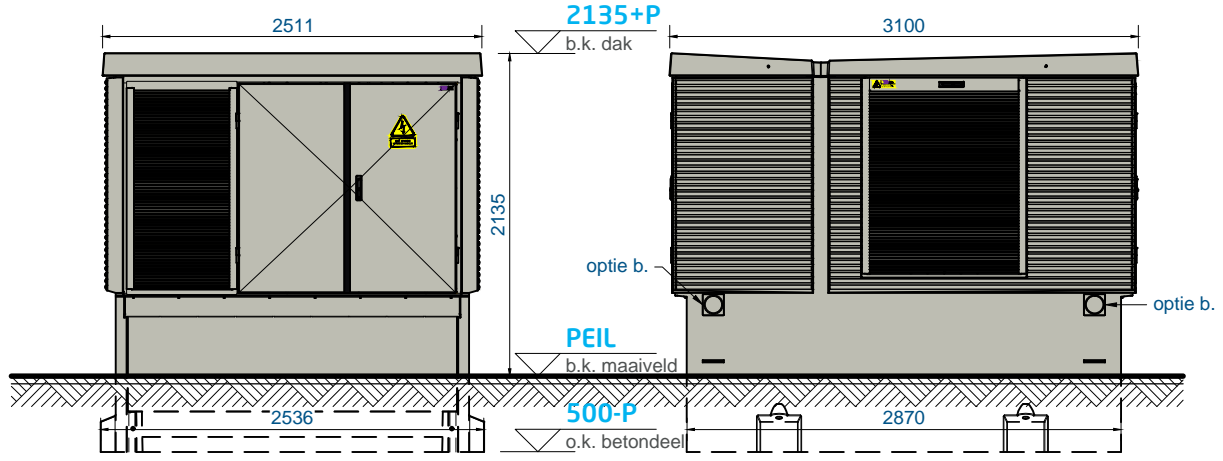
GEWICHTEN (BIJ BENADERING)

Behuizing	8250 kg
Transformator (2500kVA vlg Norm'95)	5300 kg
MS	400 kg
LS verdeler	300 kg
Overige	500 kg ±
Totaal	14750 kg

Gronddruk 3,42 N/cm²

gemeente  **Berkelland**
STANDAARD KLEUREN EN AFWERKING
 Station Deuren / Roosters / Voorzetplaat Beton-grijs RAL 7044
 ROOSTER(S) 4x RD16
 4x RD30
 563 cm²
 • K20 bij 2500kVA Norm '95 trafo
 Bescherming H249
Behoort bij besluit van burgemeester en wethouders van Berkelland
datum: 17-11-2020
zaaknr: 25850
 OPTIES
 b. nootstrook doorvoering Ø 125mm links en/of rechts
 Diverse indelingen mogelijk

G. H. I. J. K. L.
 EIGENDOM VAN ALFEN TE ALMERE, NL
 VERMENGINGEN OF MEDELING AAN DERDEN, IN
 WELKE VORM DAN OOK, IS ZONDER SCHRIFTELIJKE
 TOESTEMMING EIGENARES NIET GEGORLOOFD




samenstelling **Compactstation DIABOLO 40H**

DISCLAIMER
 de kleuren op de tekening kunnen afwijken van de werkelijkheid, door printer- en/of beeldscherm- instellingen. deze kleuren zijn indicatief, hier kunnen geen rechten aan worden ontleend.

detail **Met gescheiden LS en MS ruimten - Standaard 2500kVA**

projectie **amerikaans**

 maten in mm

 ALFEN POWER TO ADAPT	offertenummer	getekend	dgj	####	formaat	schaal
	ALGEMEEN	gekonstr.	dgj	11-8-2011	PROJECTS-A4	####
ordernummer	status tekening		tekeningnummer		rev.	
	DEFINITIEF		MS4408A831		B	

WIJZIGINGEN
 A: 19-1-2015 dgj - tekening aangepast iov M/Ca
 B: 9-2-2017 dgj - tekening aangepast naar nieuwe huisstijl iov SDij