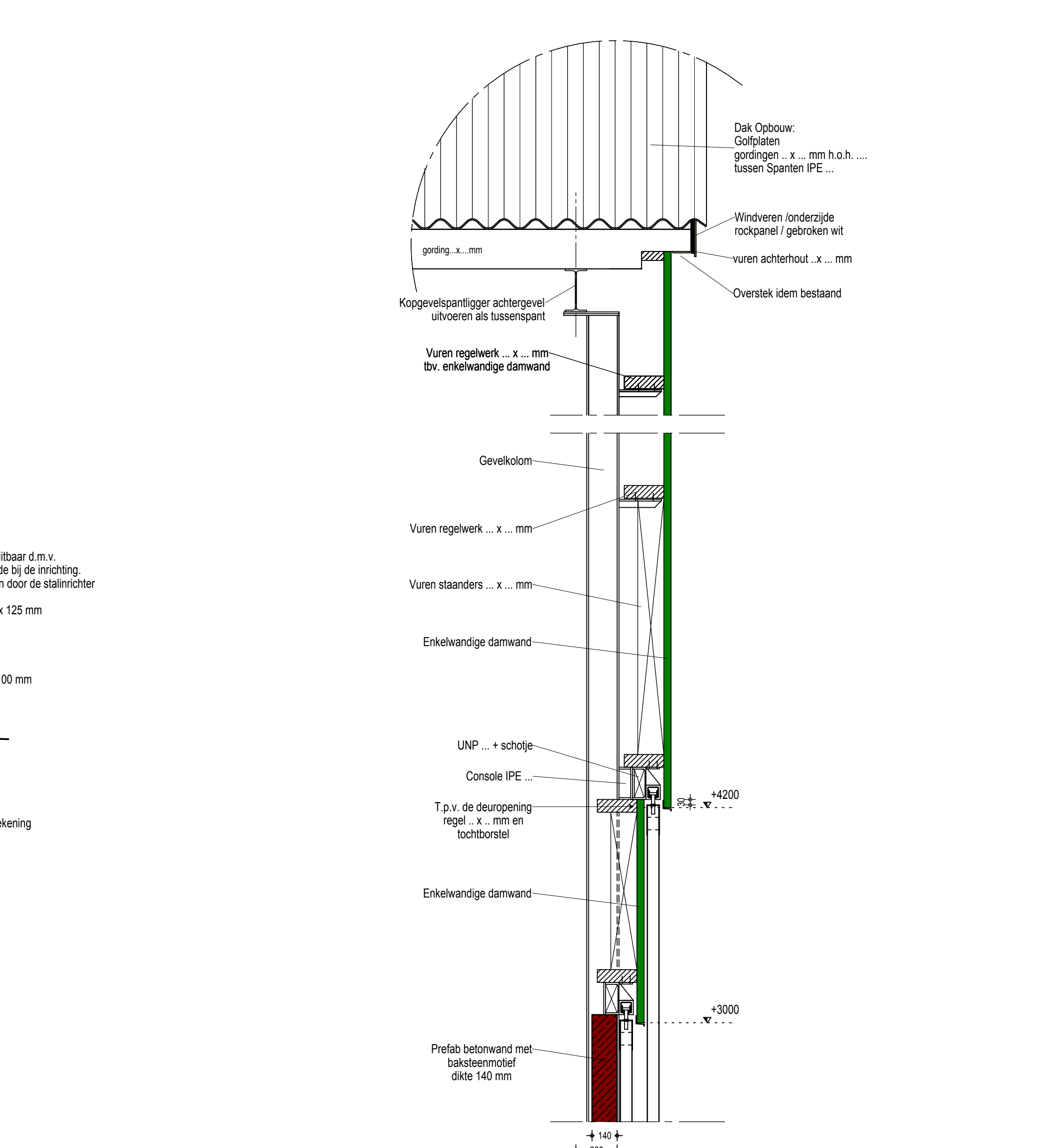
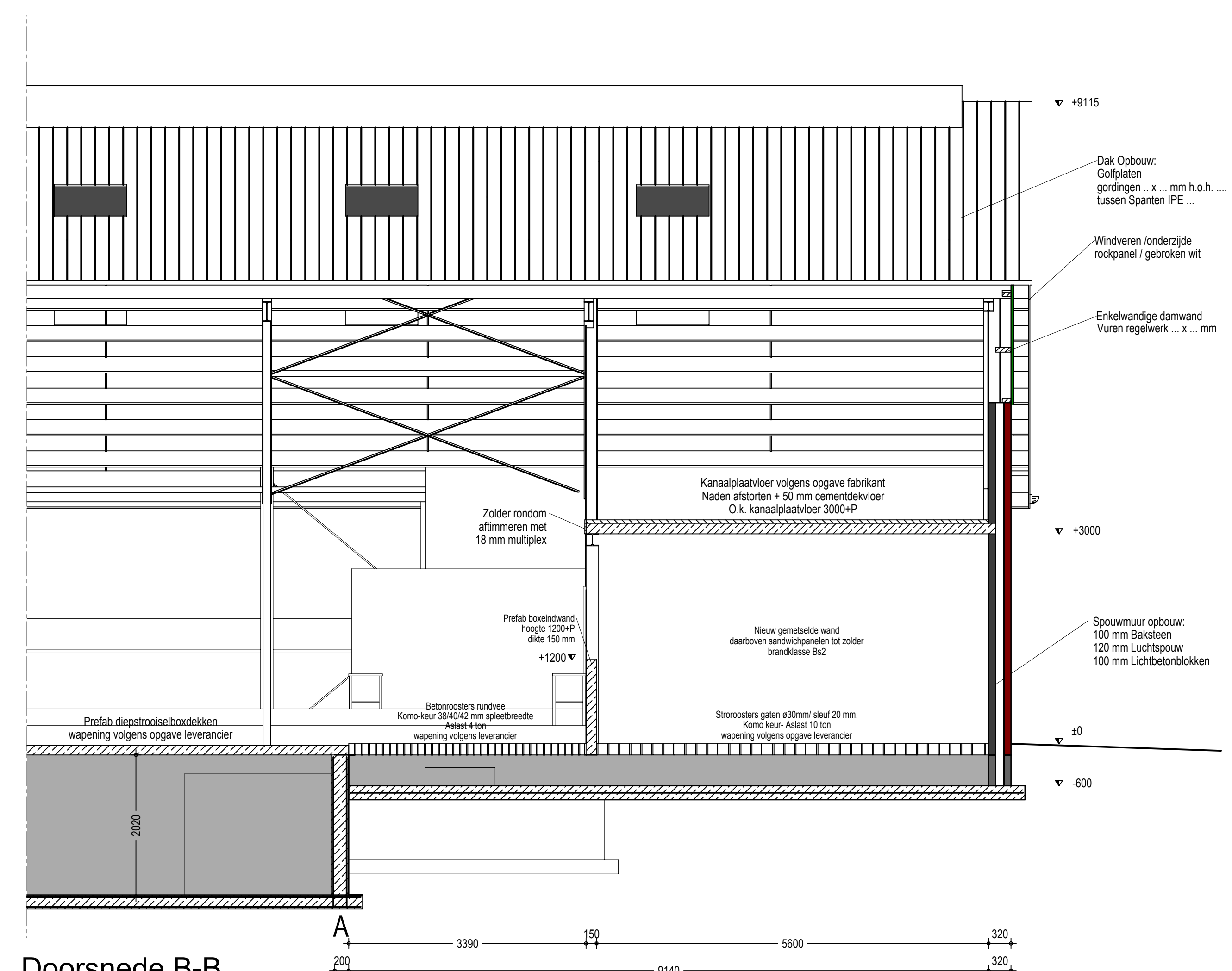


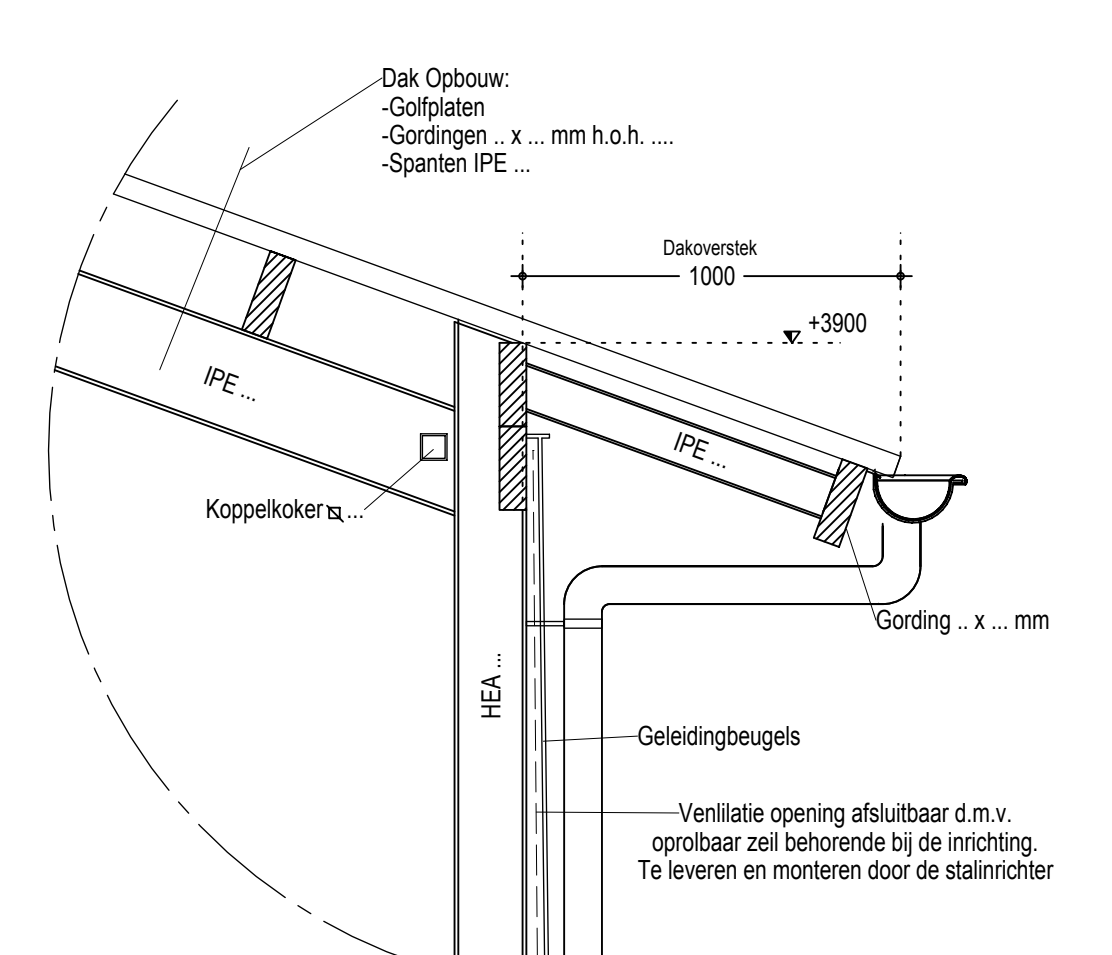
Doorsnede A-A



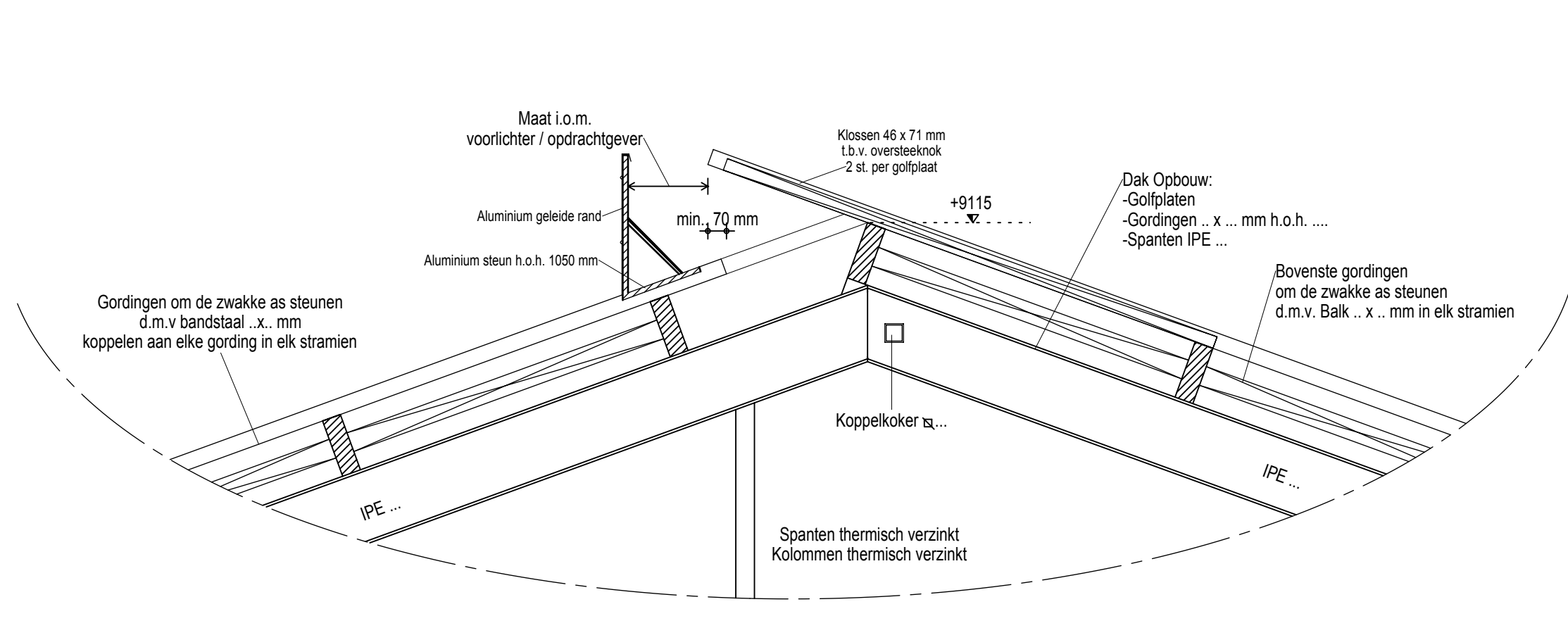
Principe detail 6
koppelveel / windveer achtergevel



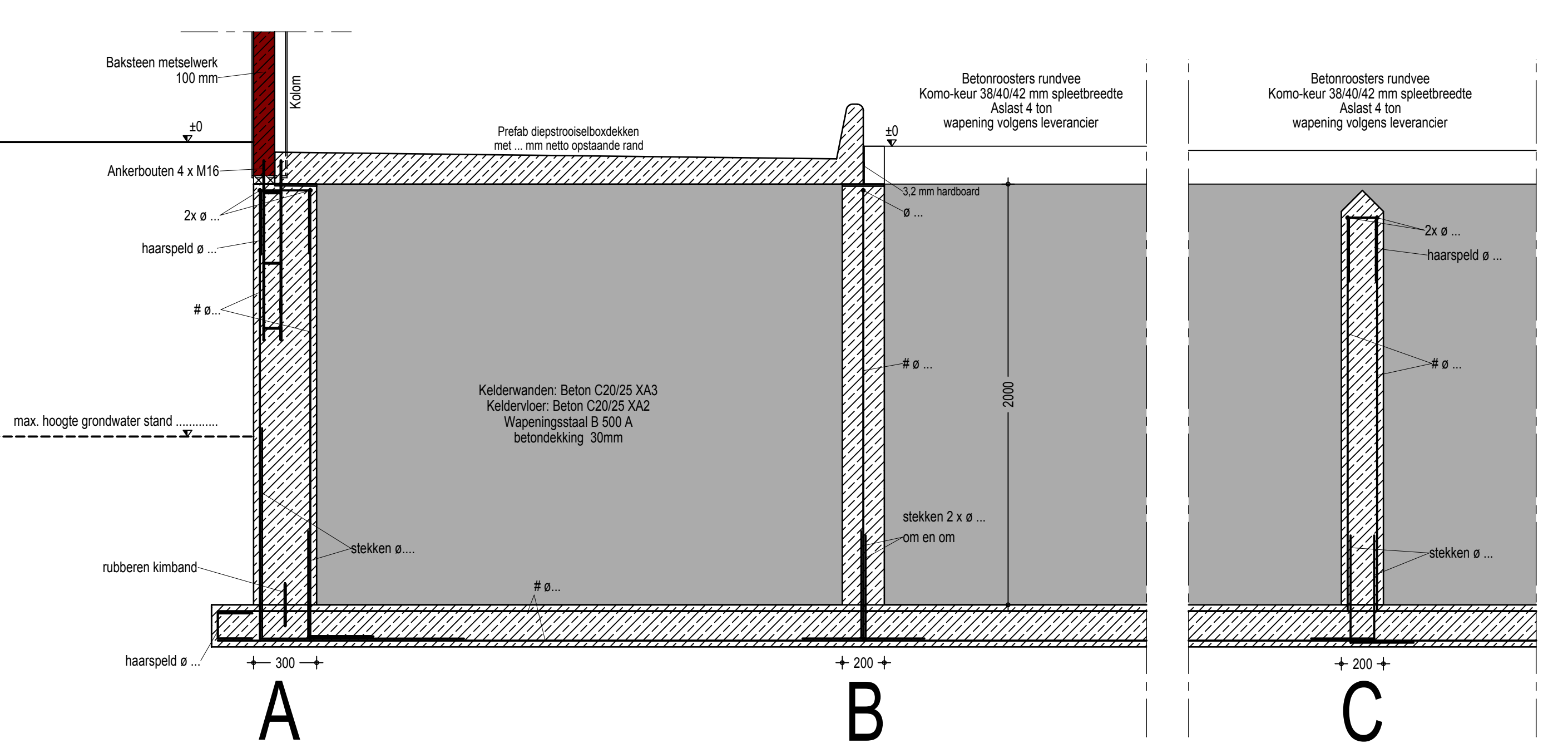
Doorsnede B-B



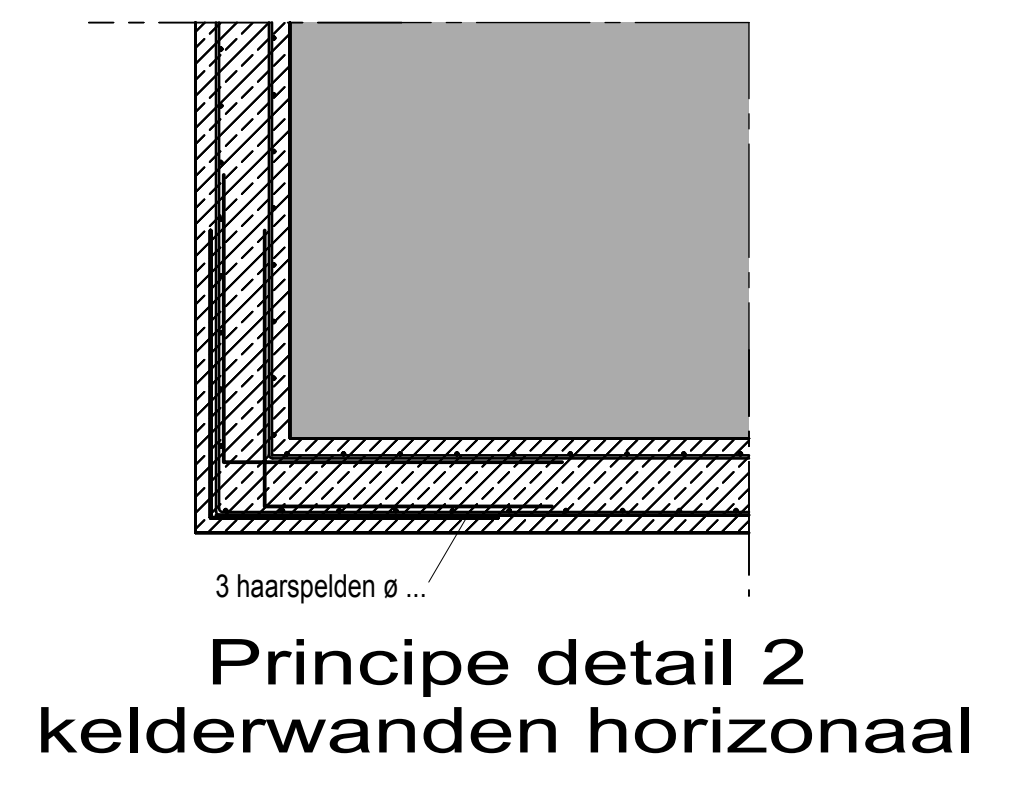
Principe detail 4
zijgevel



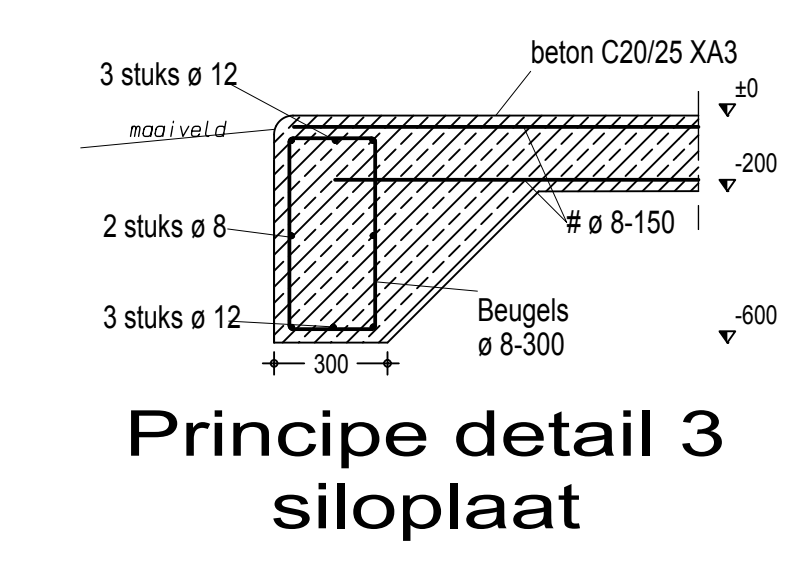
Principe detail 5
oversteeknok



Principe detail 1
kelderwanden / vloer



Principe detail 2
kelderwanden horizontaal



Principe detail 3
siloplaat

gemeente Berkelland
Behoort bij besluit van
burgemeester en wethouders
van Berkelland
datum: 5 jan 2017
zaaknr: 176943
AB-nr: OR2016015

Betreff:	Omgevingsvergunning (activiteit bouw) De uitbreiding en vervangen bovenbouw van een ligboxenstal Doorsneden en principe details	
Oprichtgever:	J.H. Roerdink Kranenweg 5 7152 CM Eibergen 06 - 22636362	Projectnr.: 2015-049 Tekeningnr.: B-102 Schaal: 1:50 / 1:20 Formaat: A 0 Geleekend: NIS Datum: 02-09-2016 Datum gewijzigd: 24-10-2016
Locatie:	Kranenweg 5 7152 CM Eibergen	

Alle maatvoering in het werk te controleren!

Pit bouwadvies

for farmers
the total feed business

FarmConsult

Tekeningen en aftekenen van Pit bouwadvies zijn gemaakt op basis van de meest actuele kennis en ervaringen uit onderzoek en praktijk. Pit bouwadvies is niet aansprakelijk voor schade die voortvloeit uit het gebruik van deze tekening en/of aftekeningen.

© Copyright Pit bouwadvies / ForFarmers