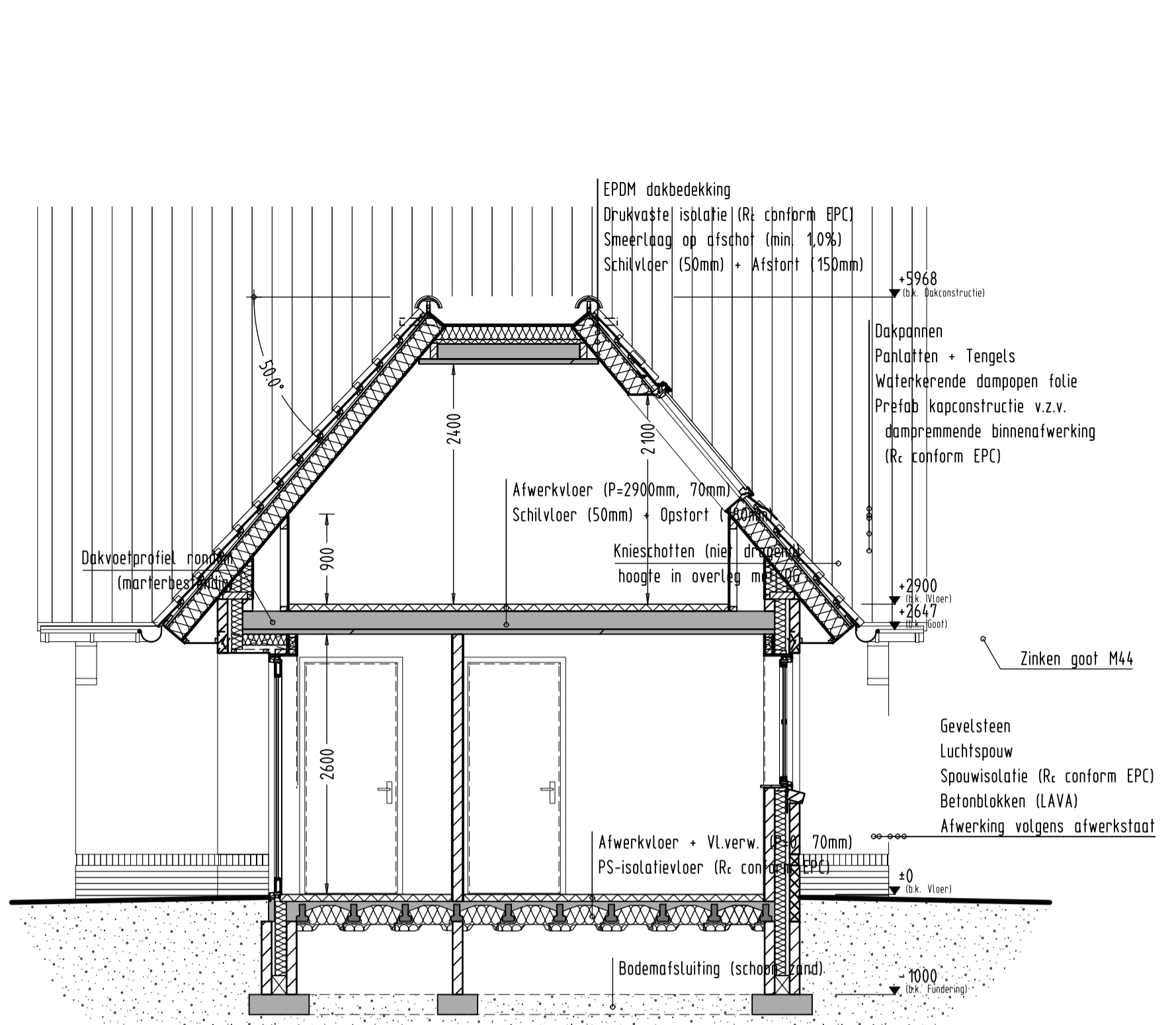
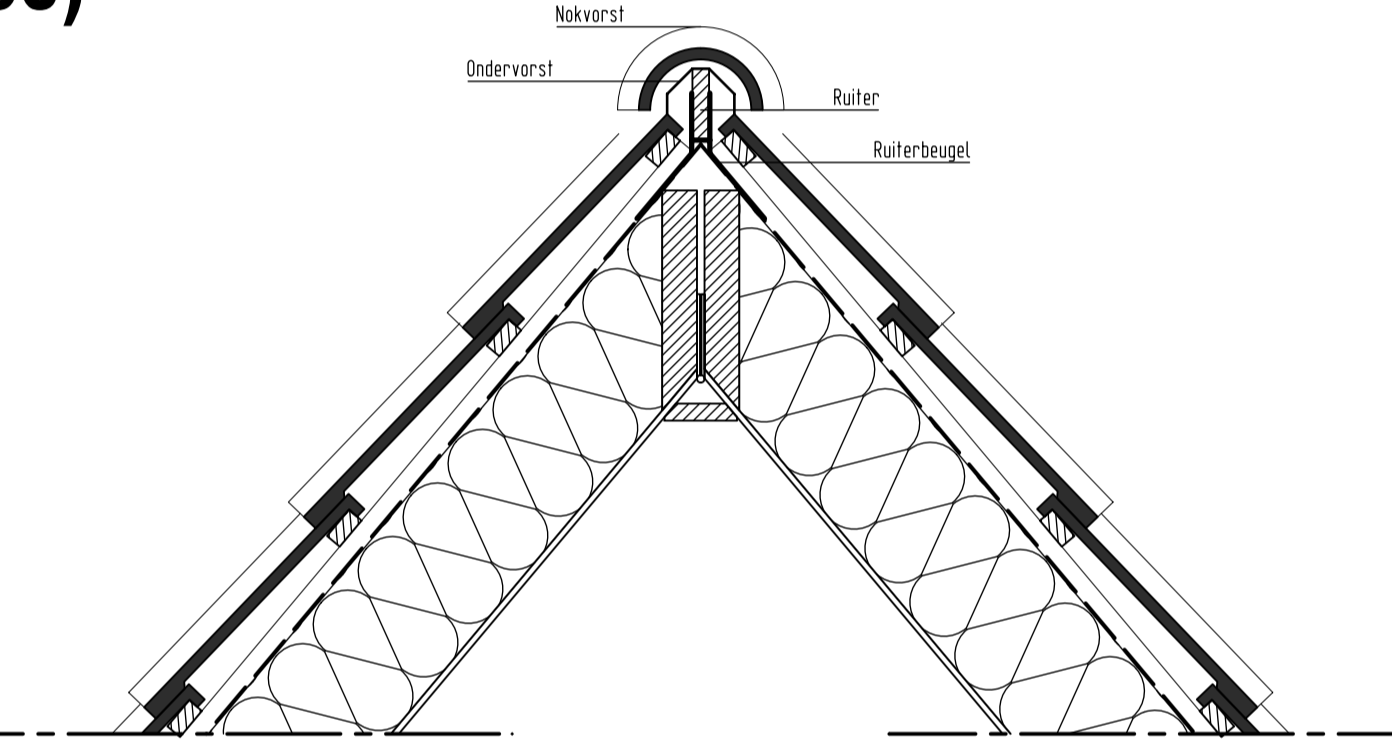


**Principe doorsnede AA (1:50)**



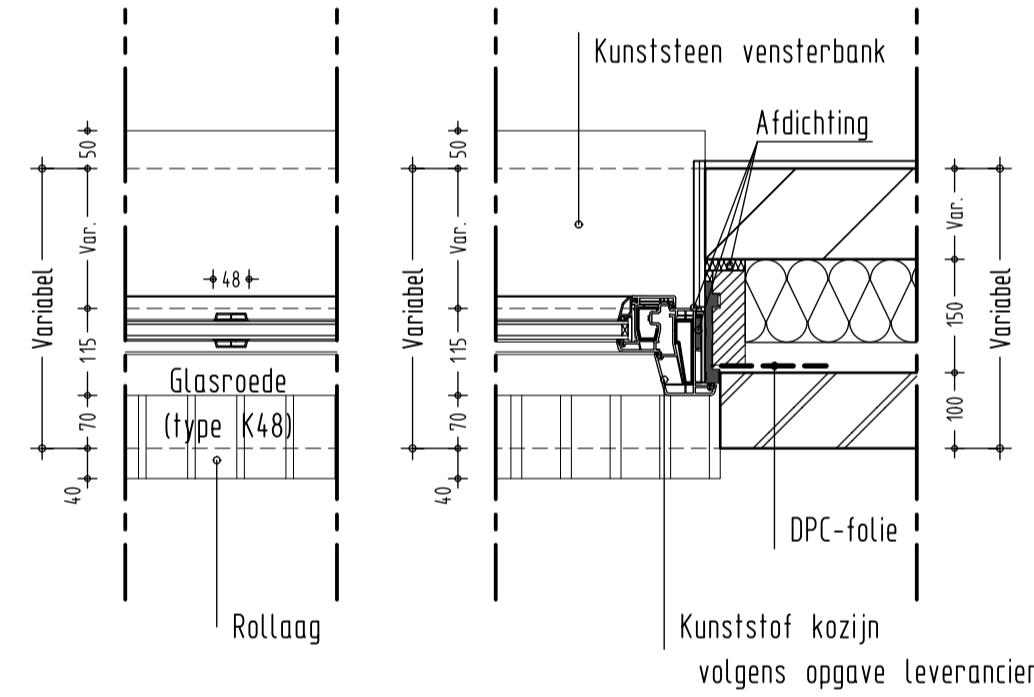
**Principedoorsnede BB (1:50)**



**Principe detail 4: Nokconstructie (1:10)**

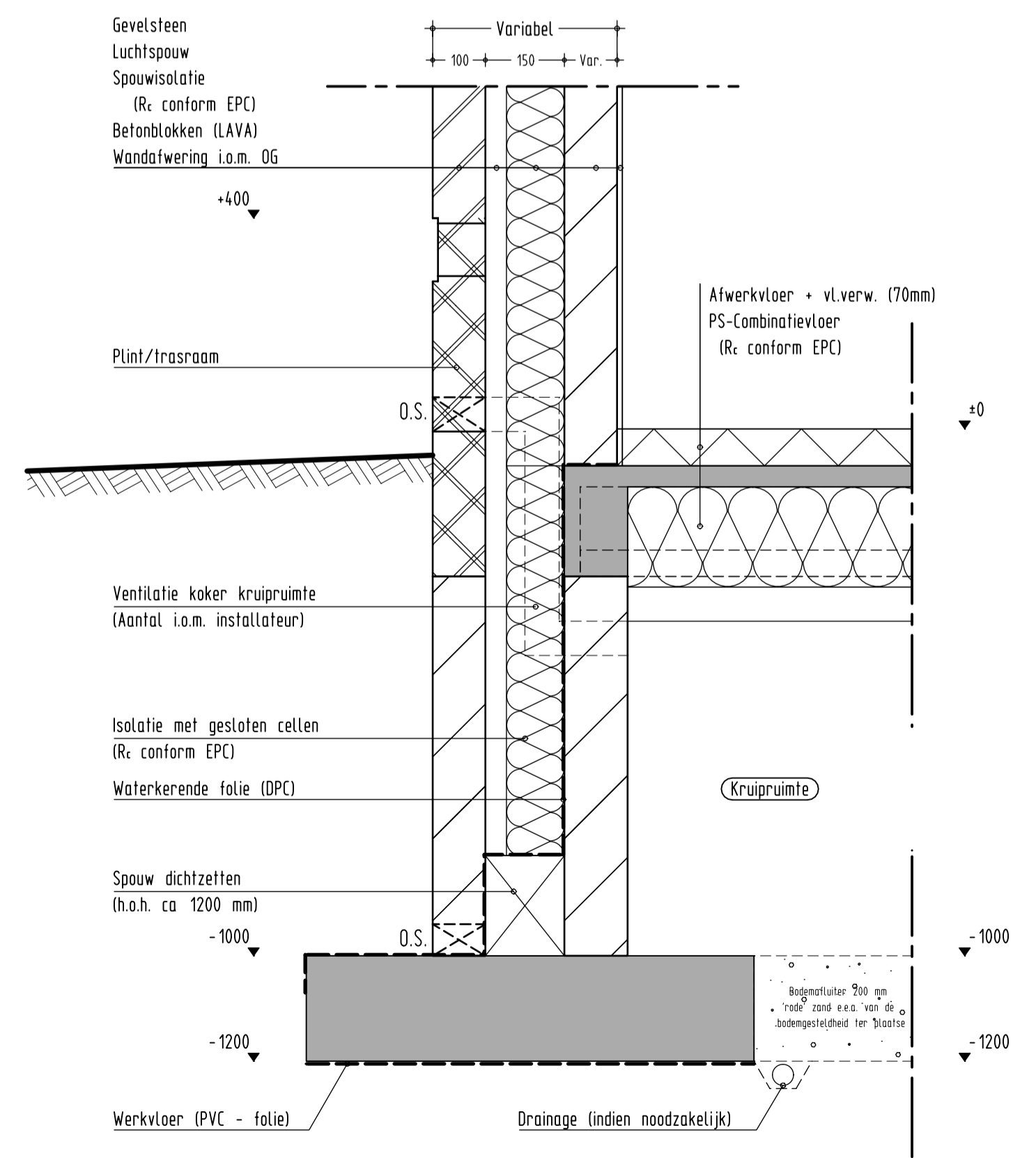
- Afm. constructie volgens berekening en tekening fabrikant en ter controle van de constructeur  
 - Alle onderdelen stormvast verankeren.

gemeente **Berkelland**  
 Behoort bij besluit van burgemeester en wethouders van Berkelland  
 datum: 3 febr 2016  
 zaaknr: 144484  
 AB-nr: AB 2015157



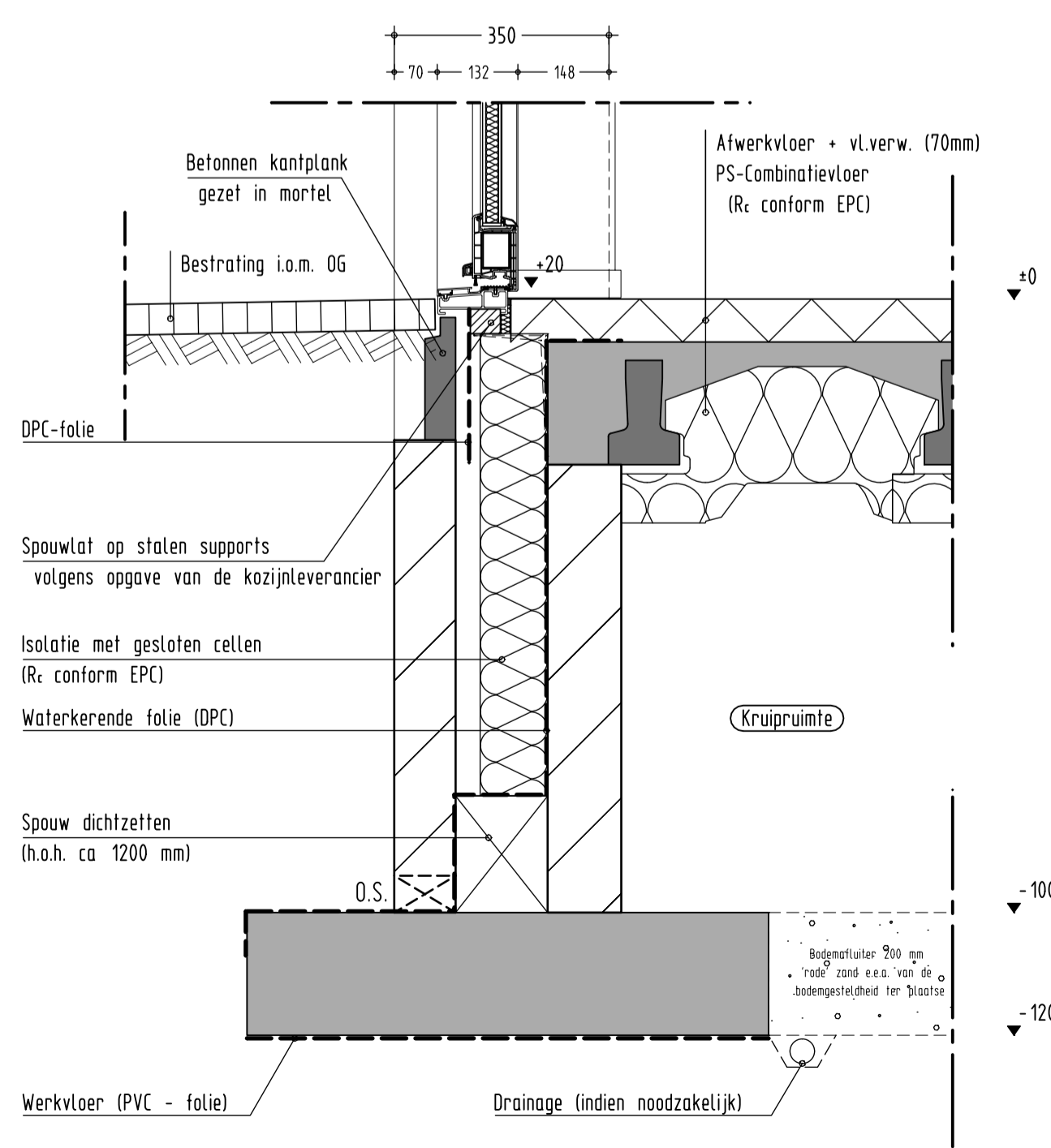
**Principe detail 5: Kozijnaansluiting horizontaal & glasroedes**

- Definitieve detaillering/aansluiting kozijnen / stelkozijnen volgens tekening / opgave van de leverancier.  
 - Dimensionering statisch dragende onderdelen conform statische berekening.  
 - U-waarde kozijn / beglazing volgens EPC berekening.



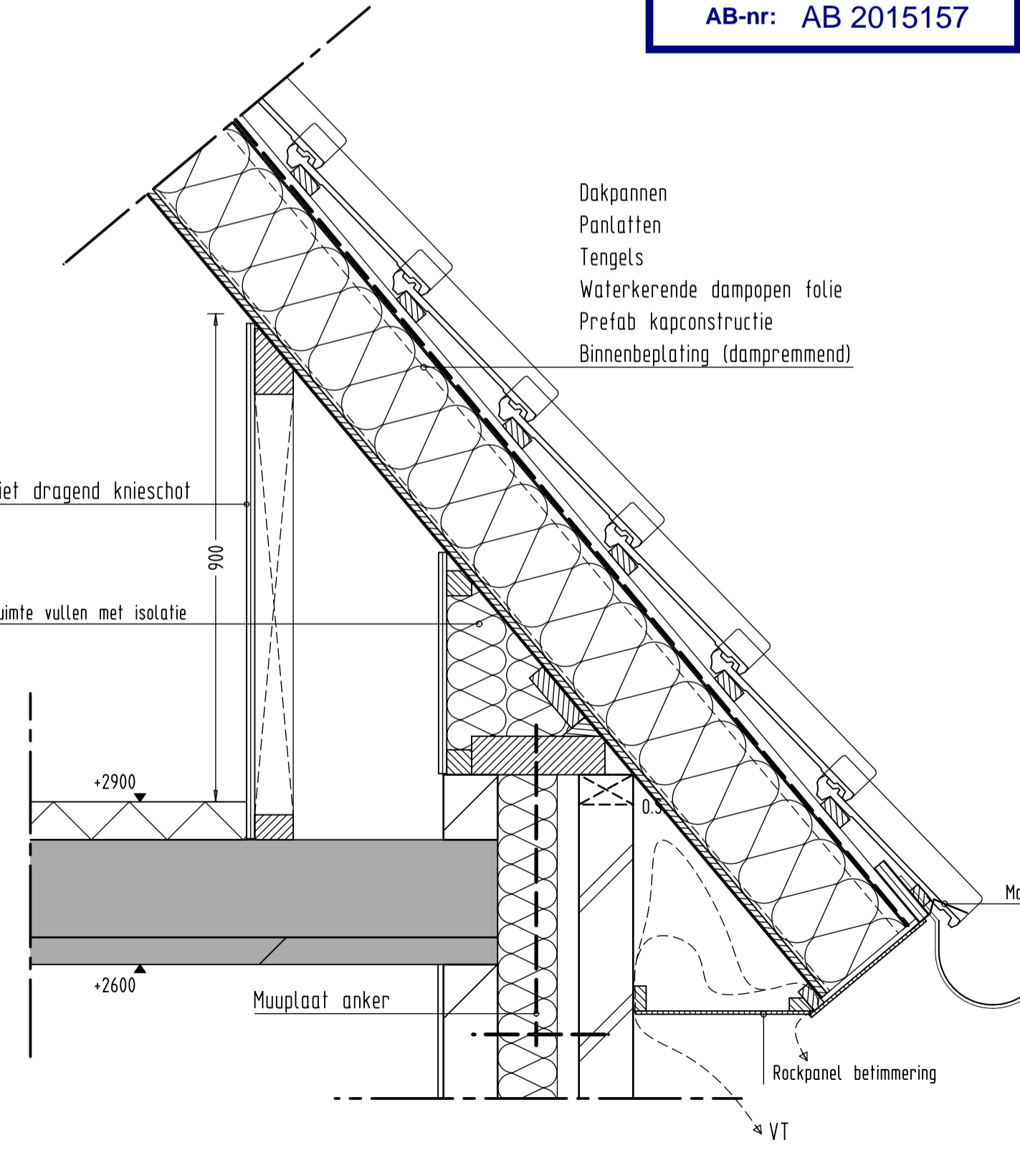
**Principe detail 1: Fundering (1:10)**

- Fundering e.e.a. afhankelijk van bodemgesteldheid ter plaatse (volgens geotechnisch onderzoek).  
 - Afm. betonstroken volgens berekening constructeur.  
 - Afm. vloer volgens berekening en tekening leverancier en ter controle van de constructeur.



**Principe detail 2: Fundering toegangsdeur (1:10)**

- Fundering e.e.a. afhankelijk van bodemgesteldheid ter plaatse (volgens geotechnisch onderzoek).  
 - Afm. betonstroken volgens berekening constructeur.  
 - Afm. vloer volgens berekening en tekening leverancier en ter controle van de constructeur.



**Principe detail 3: Dakrand/gootoverstekken (1:10)**

- Afm. vloer volgens berekening en tekening leverancier en ter controle van de constructeur.  
 - Afm. kap volgens berekening en tekening leverancier en ter controle van de constructeur.  
 - Muurplaatconsoles volgens berekening van de constructeur.

**AG architecten bna**  
 a | dorpsstraat 4a - 6 t | 0544 481356 w | www.agarchitecten.nl  
 7156 LL beltrum f | 0544 482342 e | info@agarchitecten.nl  
 kvk | 60059648 bna | 14271  
 nats van deze tekening mag worden gekopieerd of gereproduceerd zonder voorafgaande schriftelijke toestemming van AG architecten bna

opdrachtgever: Mts. H.J., H.A. en R.J.H. Lammers  
 Hoonesweg 7  
 7152AH Elbergen  
 project: Nieuwbouw tweede bedrijfswoning  
 onderdeel: Principedoorsnedes & Details  
 Bestektekning blad 2  
 schaal: 1:10 / 50  
 formaat: 594 x 841 mm  
 datum: 01-06-2015  
 tekenaar: Yuri  
 projectnummer: 2015-054  
 tekeningsort: B  
 tekeningnummer: 202