

Transformator
Afm. ca.2.5 x 3.1m1

Onderstation
Afm. 6.00 x 3.00m1

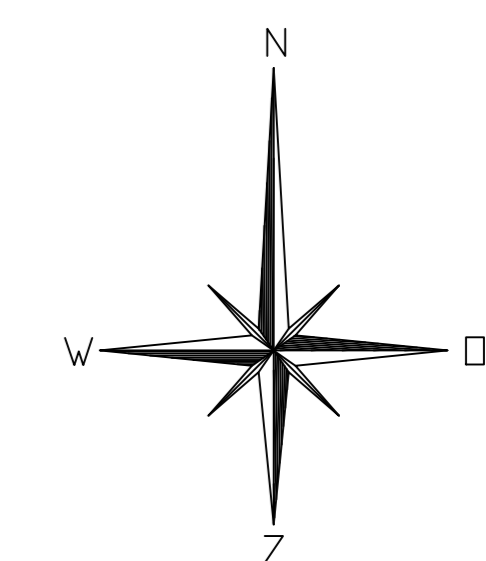
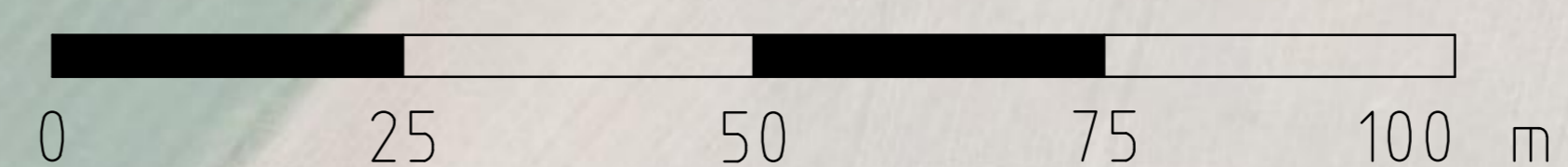
Toegangshek
Toegangsweg bestaand

Transformator
Afm. ca.2.5 x 3.1m1

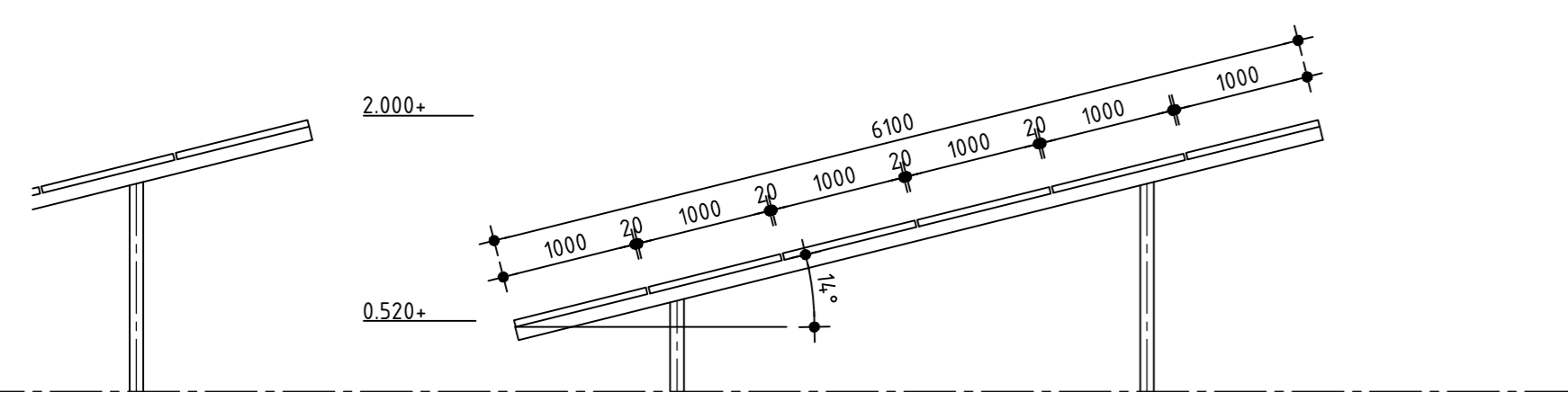
Transformator
Afm. ca.2.5 x 3.1m1

Transformator
Afm. ca.2.5 x 3.1m1

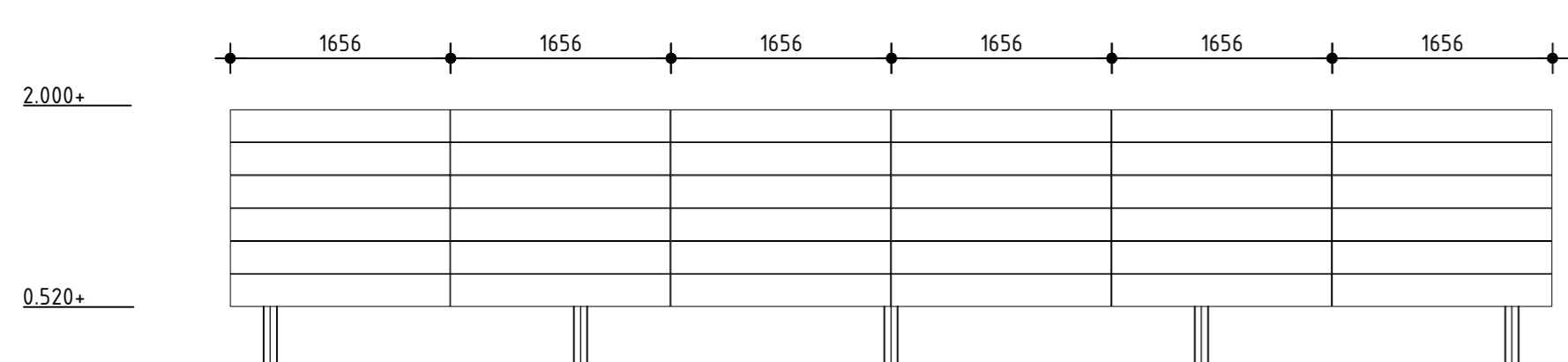
- Legenda**
- Perceelgrens
 - Toegangshek
 - Zonnepanelen
 - Transformator (2.5x3.1) / Onderstation 6.0x3.0



VERTROUWELIJK
DEFINITIEF



Doorsnede zonnepanelen



Vooraanzicht zonnepanelen

Titel	C 03	Eng. nr. Doornik	P7009.994		
Taak no.	03	Eng. ontwerper			
Mile: Overzichtstekening Zonnepark Batendijk			D 2019-07-11	E.B	ENG
			C 2019-02-22	E.B	ENG
			A 2018-09-21	E.B	ENG
			2018-08-28	E.B	ENG
fast/build			proje	date	by
scale	1:500	dimensions	mm	type	1S
				ppd	
EMMTEC			A0- 3.112.951		