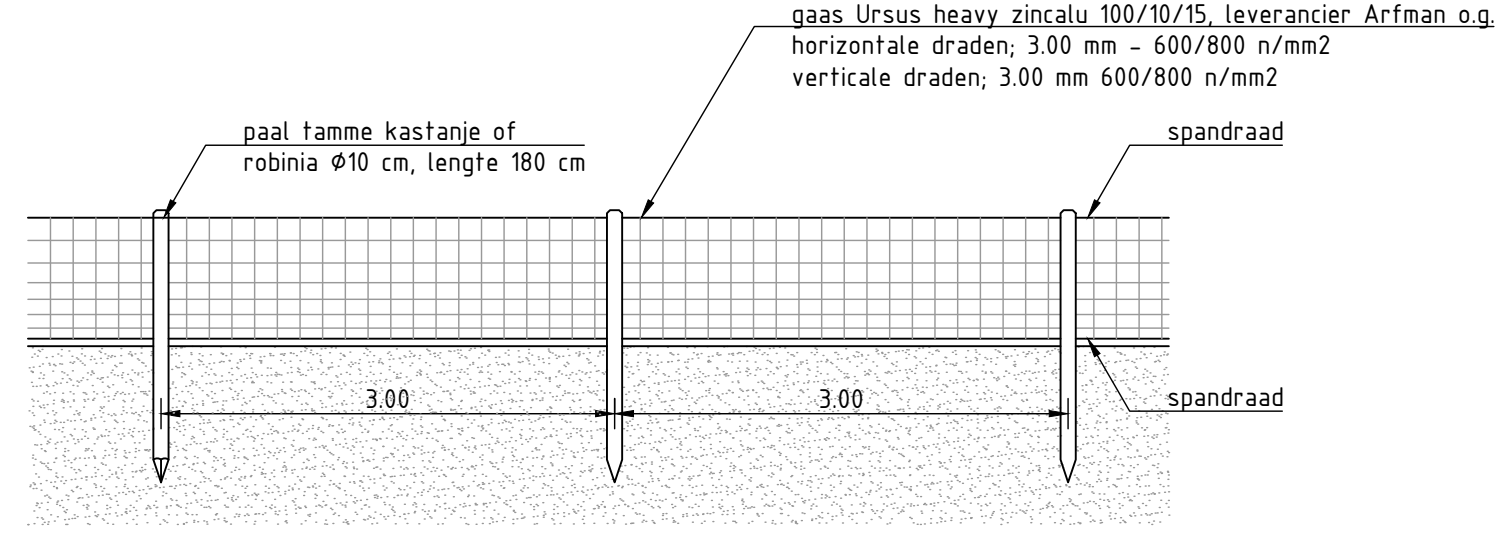
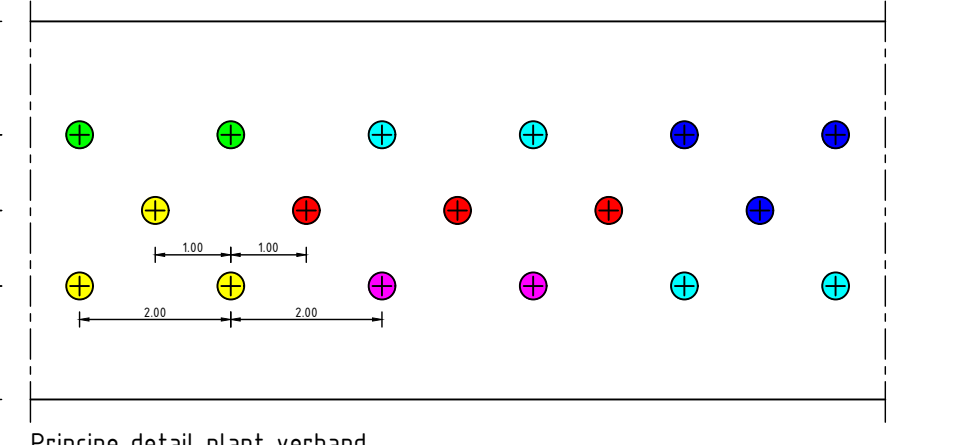


Detail 1 - enkeldraaiende werkpoort
 SCHAAL 1:50



Detail 2 - schapenraster
 SCHAAL 1:50



Principe detail plant verband
 SCHAAL 1:100
 verschillend driehoekverband
 grasplanten met groepen in groepen van
 maximaal 3 planten

Project	Zonnepark Ruilverkavelingsweg Neede	Get.	B. Poppe
Omschrijving	Profielen	Datum	04-06-2019
Opdrachtgever	KS NL 28 B.V.	Gec.	M. Opgenoort
Schaal	1:1000	Akk.	...
Status	CONCEPT	Besteknr.	045.034
Tekeningnummer	002	Projektnr.	045.034
COÖPERATIE LANDSCHAPSPLANNING		Veerpoortwal 12 6981 BS Doesburg Tel: 0313 - 482.466 info@opplandscape.nl www.opplandscape.nl	