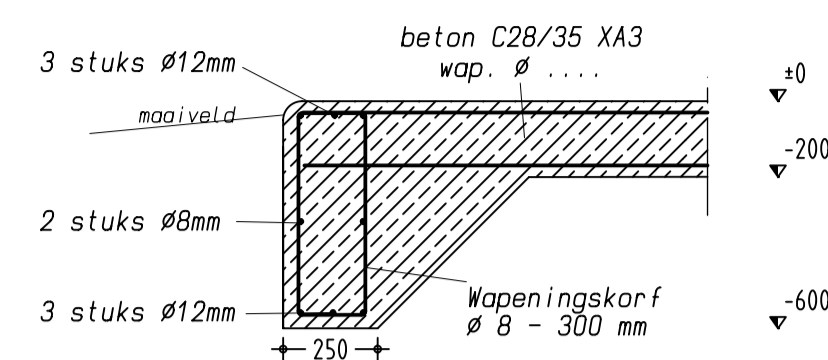
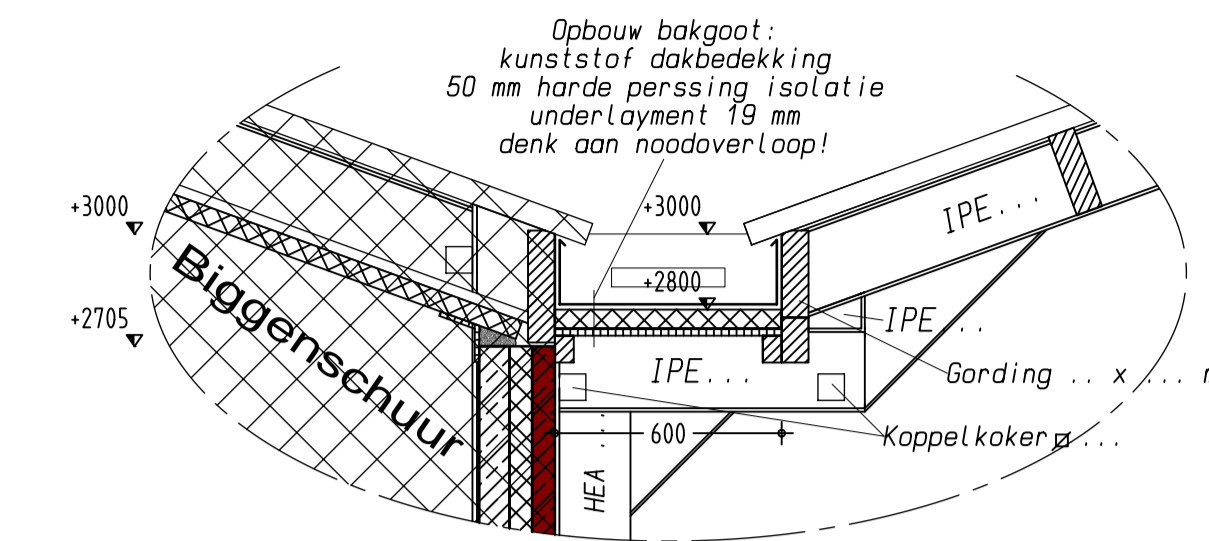


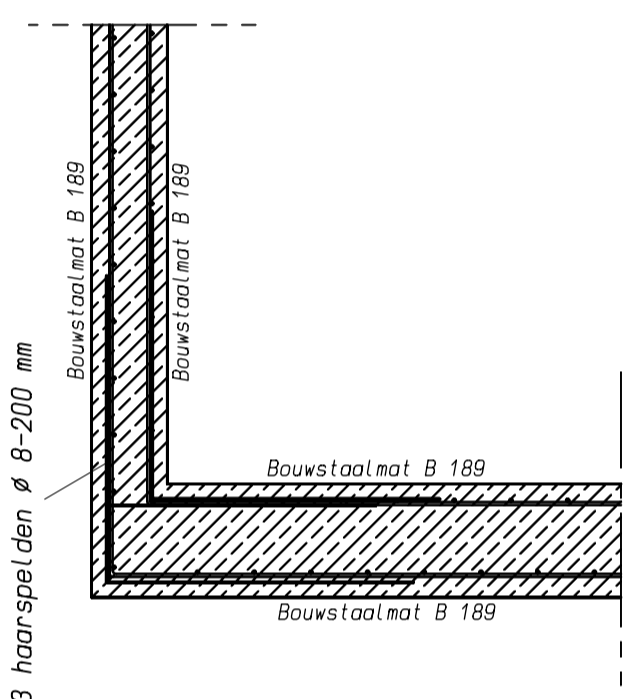
Detail 7 scharniernok



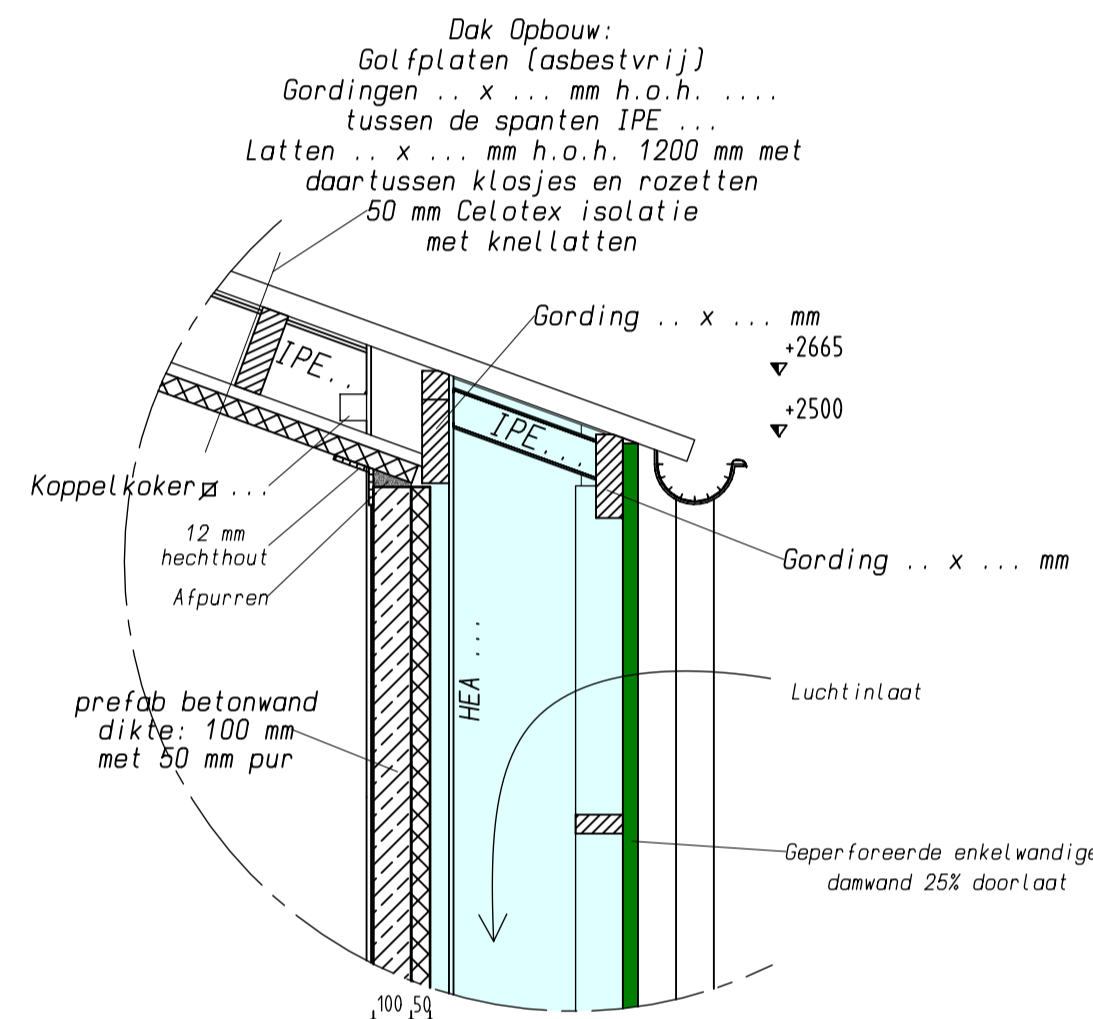
Detail 8 sloplaat



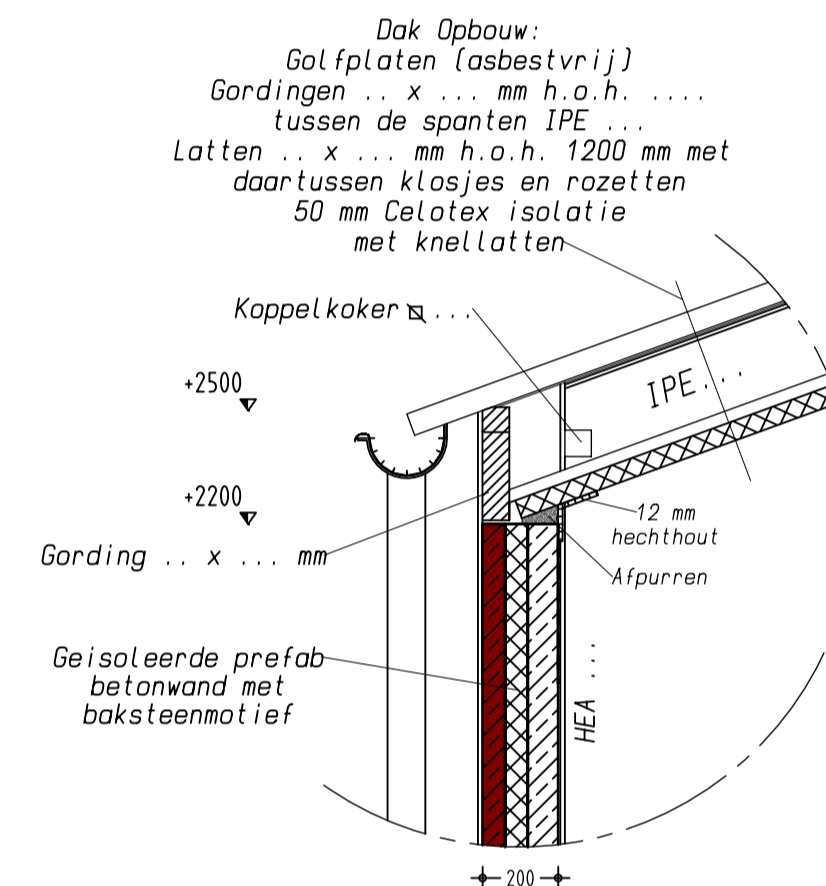
Detail 10 tussendakse goot/luchtinlaat



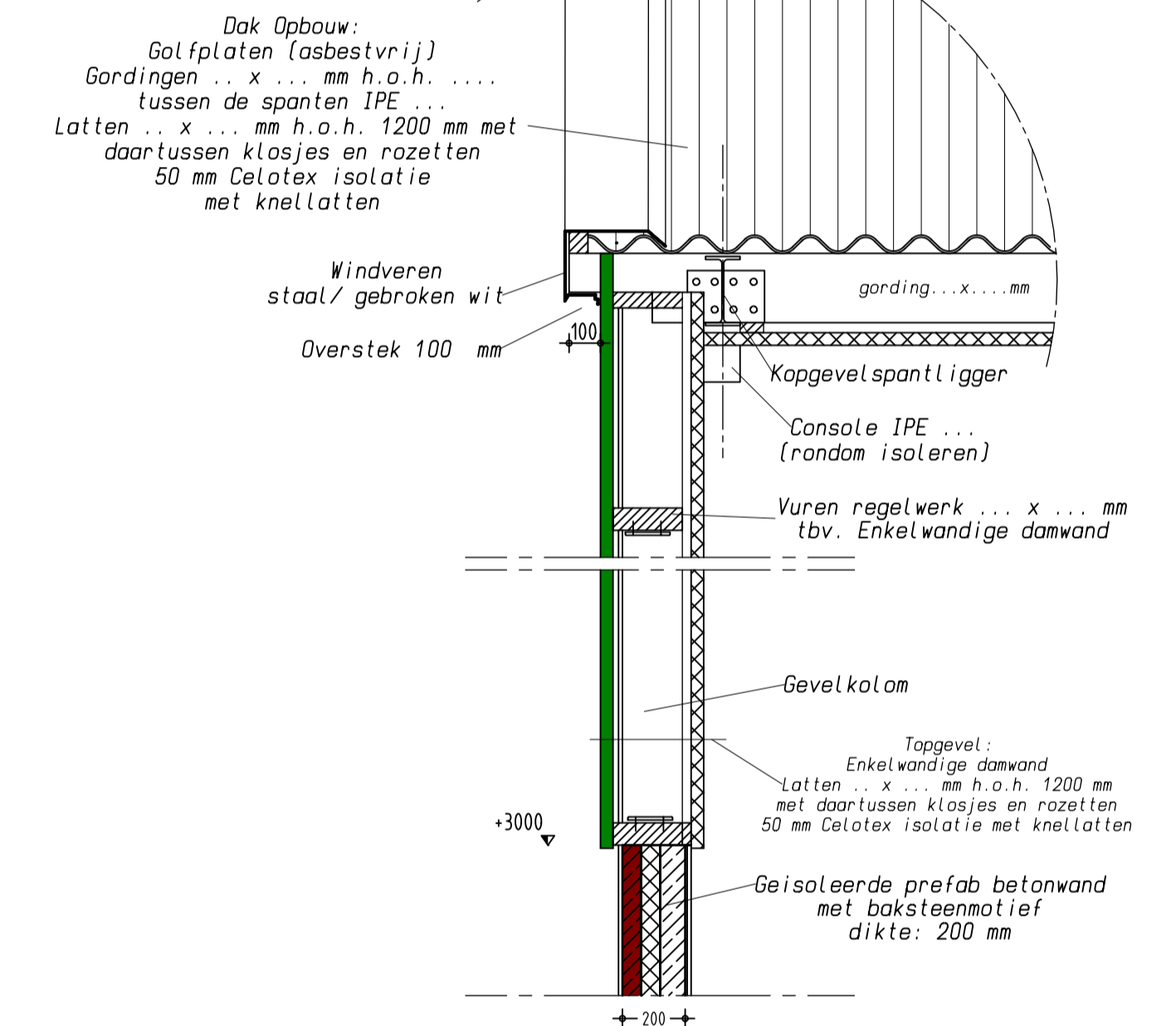
**Detail 4 hoek kelderwanden
 horizontaal**



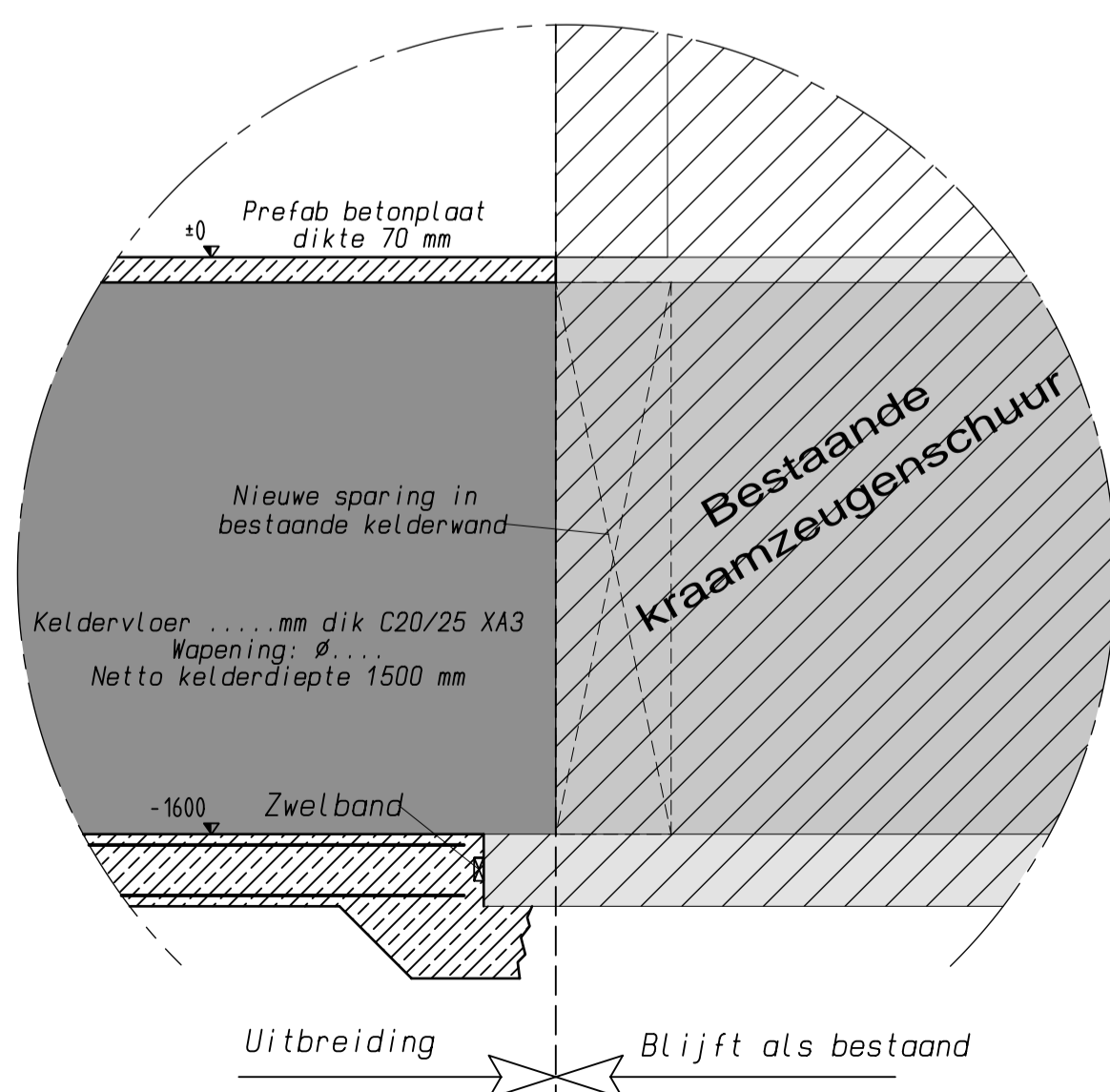
Detail 5 zijgevel



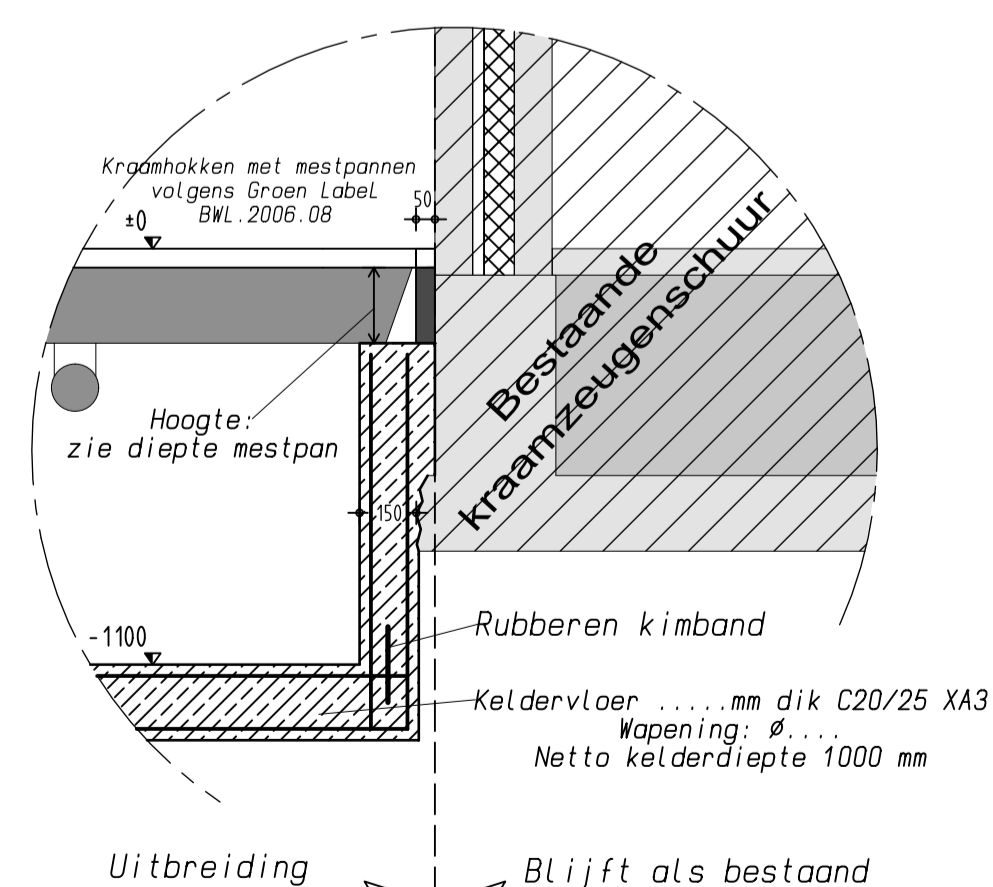
Detail 6 zijgevel



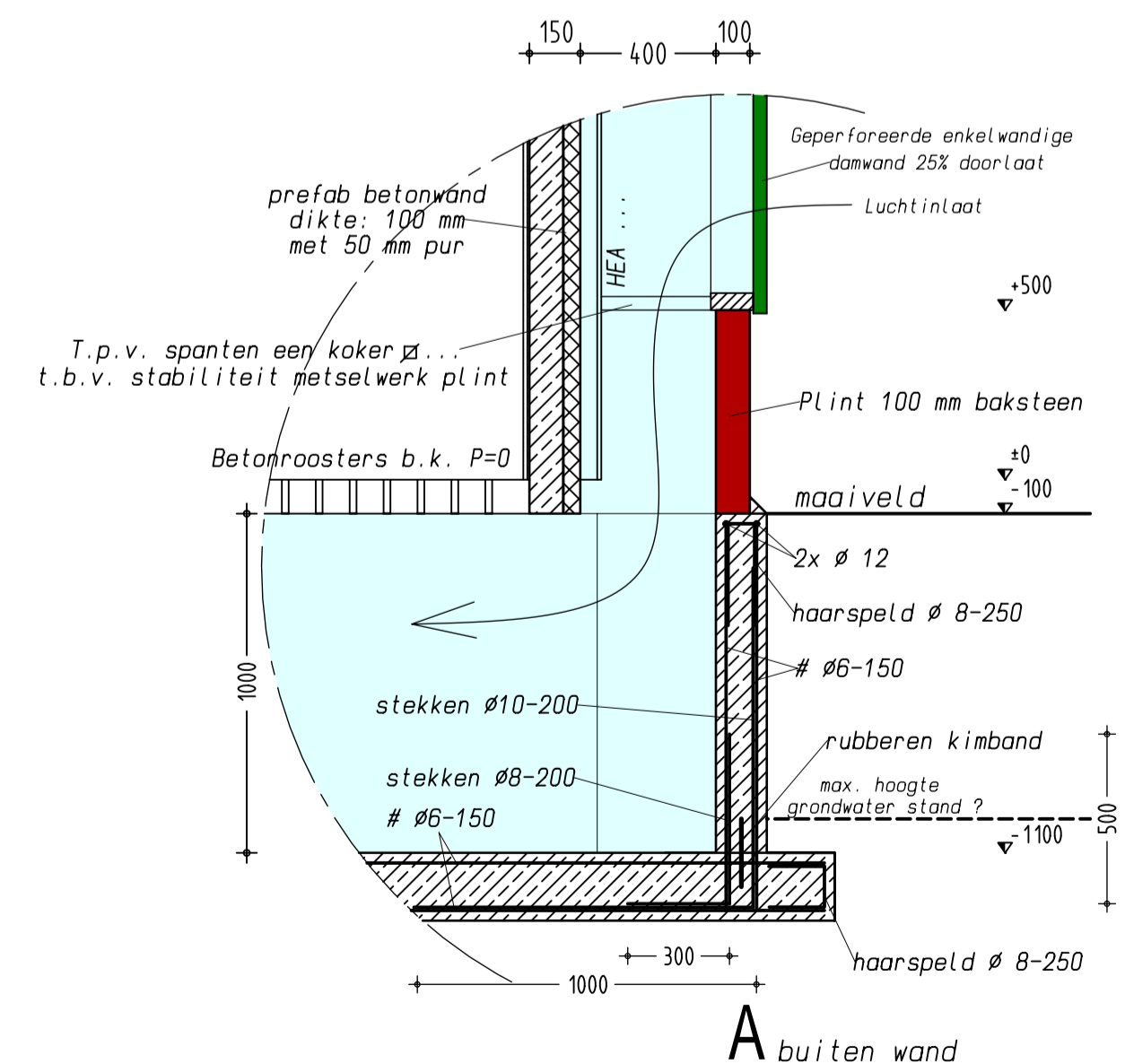
Detail 9 kopgevel / windveer voorgevel



Detail 1 kelderaansluiting bestaand/nieuw



Detail 2 kelderaansluiting bestaand/nieuw



Detail 3 kelderwanden

Opdrachtgever: Mts. van de Lagemaat
 Klomperweg 125
 6741 PG Lunteren

Locatie: Grolseweg 19
 7156 LB te Beltrum

telefoon: 06-21412803

Betreft: Uitbreiding kraamzeugenschuur
 Details

Alle maten in het werk controleren !!!

schaal: 1:20	formaat: A 1	datum: 03-10-2011
get.: Thomas	tek.nr.: B-203	d.d.gew.:

AR bouwkundig 3D ontwerp- en adviesburo
 agrarische sector
 dorpsstraat 4a, 7156 LL beltrum
 www.bouwbuRO-AR.nl

tel. 0544 481356
 fax 0544 482342
 info@bouwbuRO-ar.nl

gemeente Berkelland

Behoort bij besluit van
 burgemeester en wethouders
 van Berkelland

datum: 30 sept 2014
 zaaknr: 65849
 AB-nr: AB 2012057