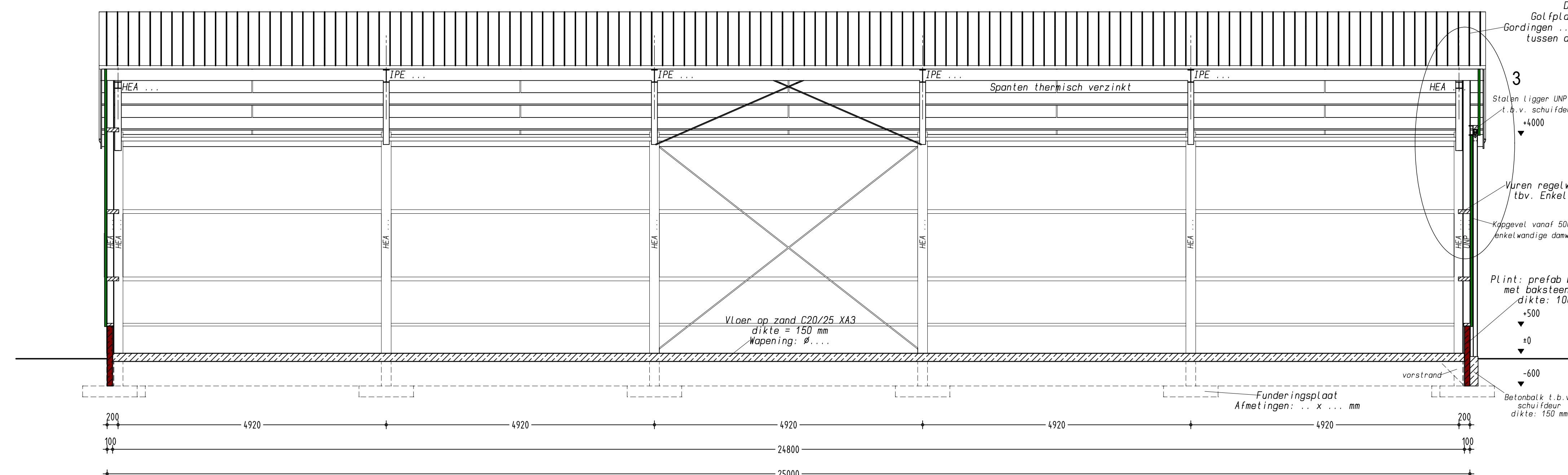
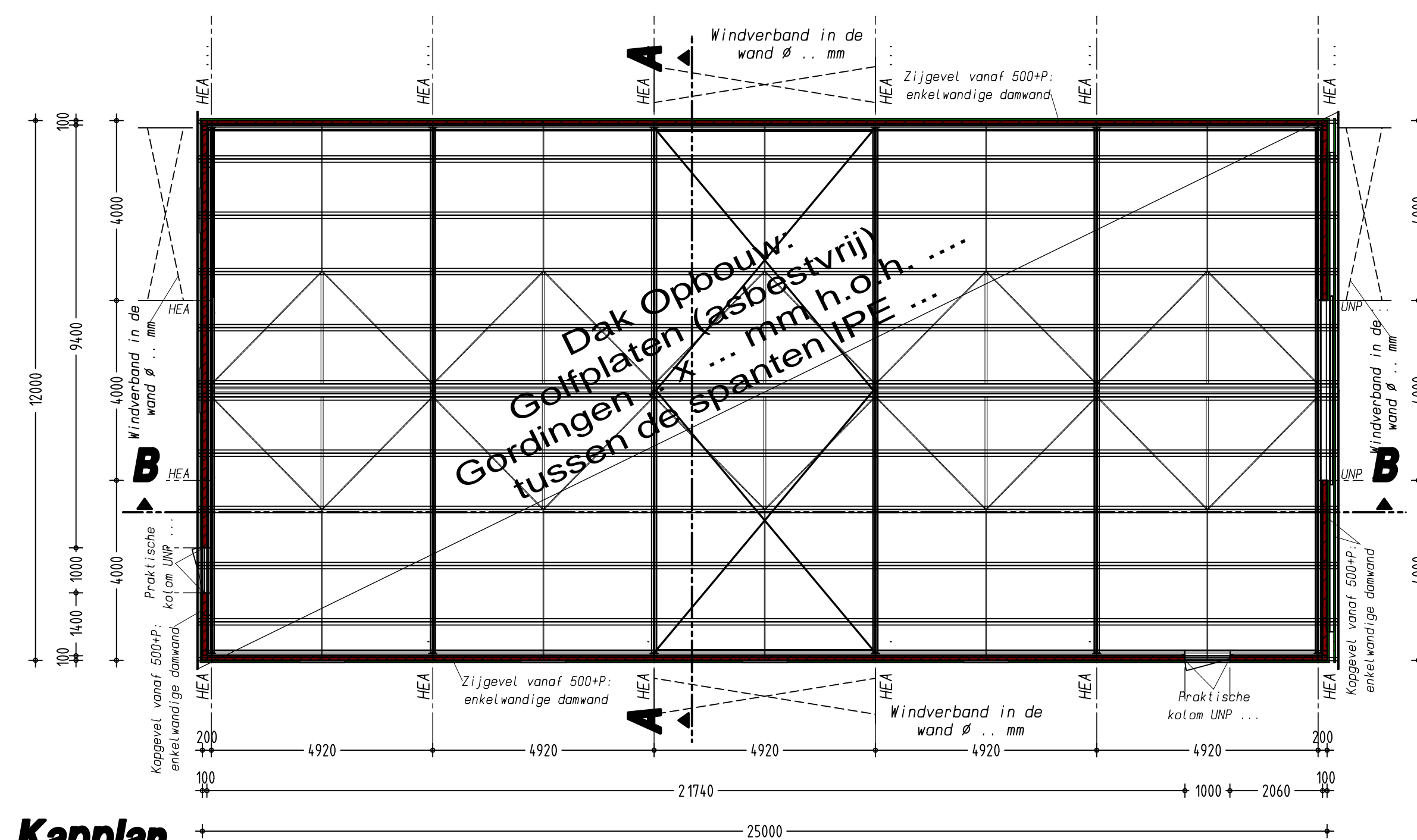


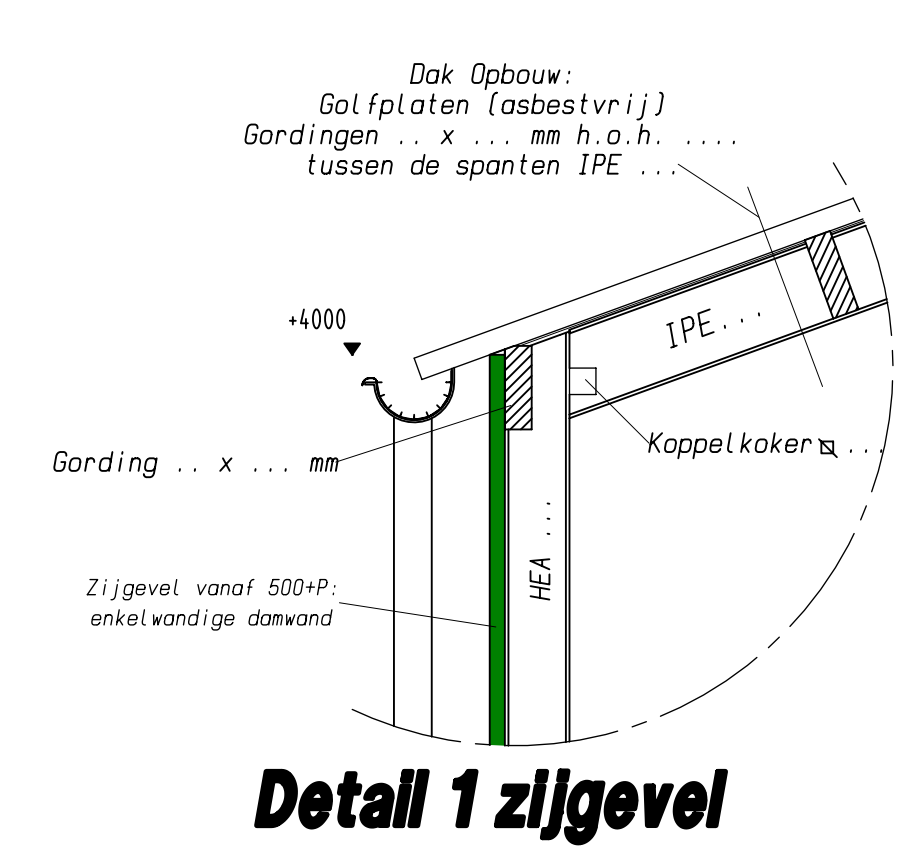
**Doorsnede A-A**



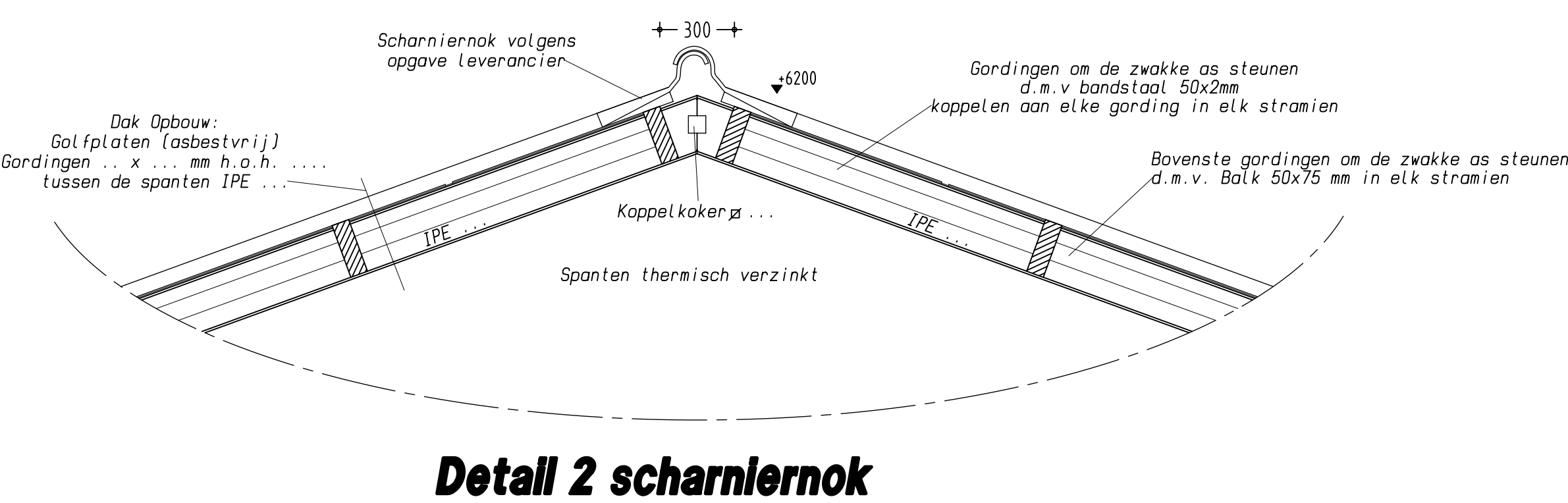
**Doorsnede B-B**



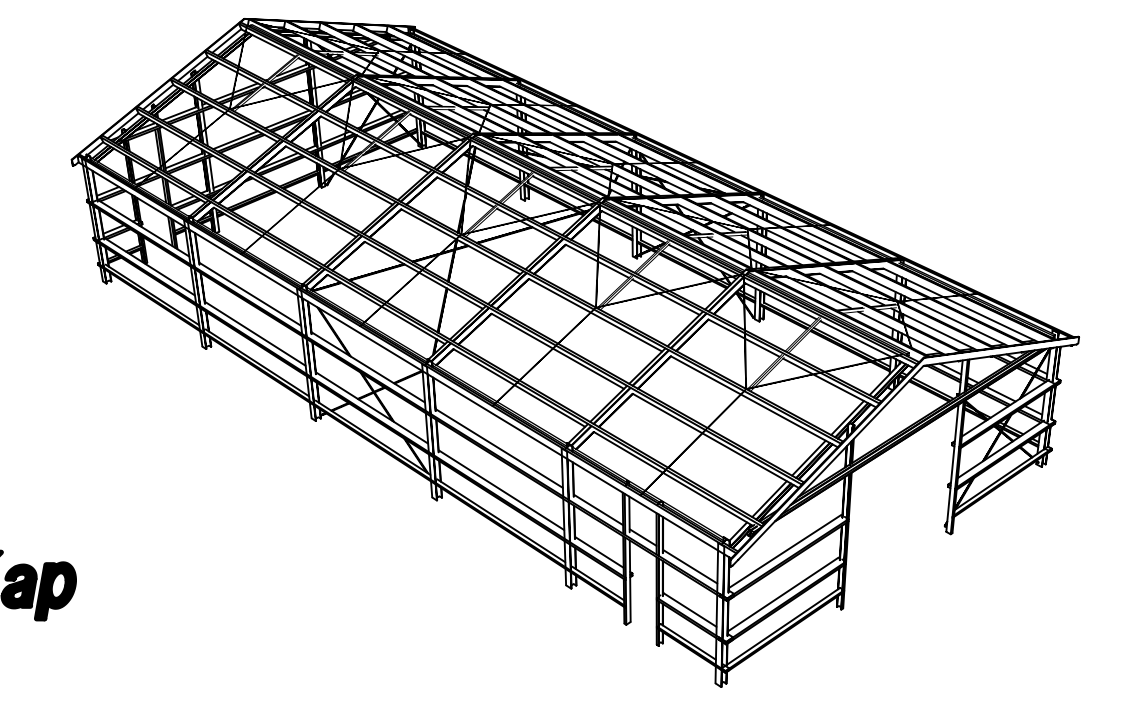
**Kapplan**



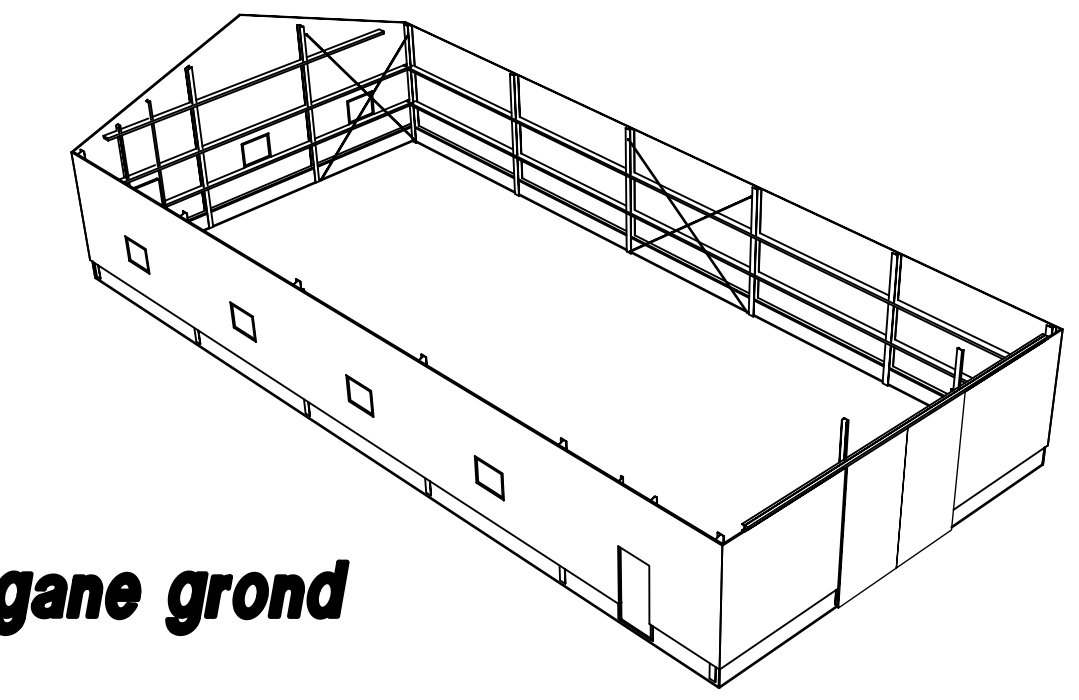
**Detail 1 zijgevel**



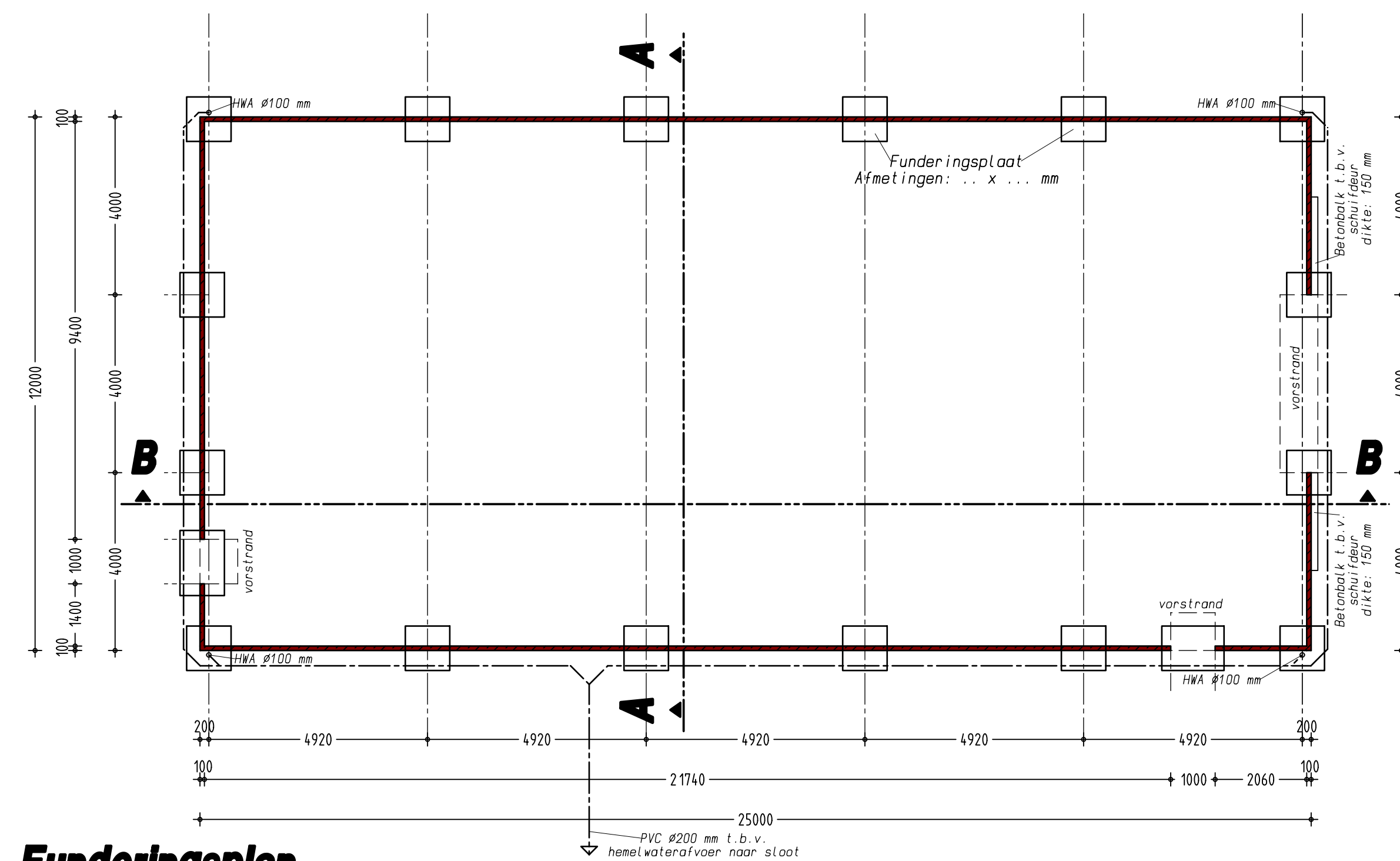
**Detail 2 scharnlerok**



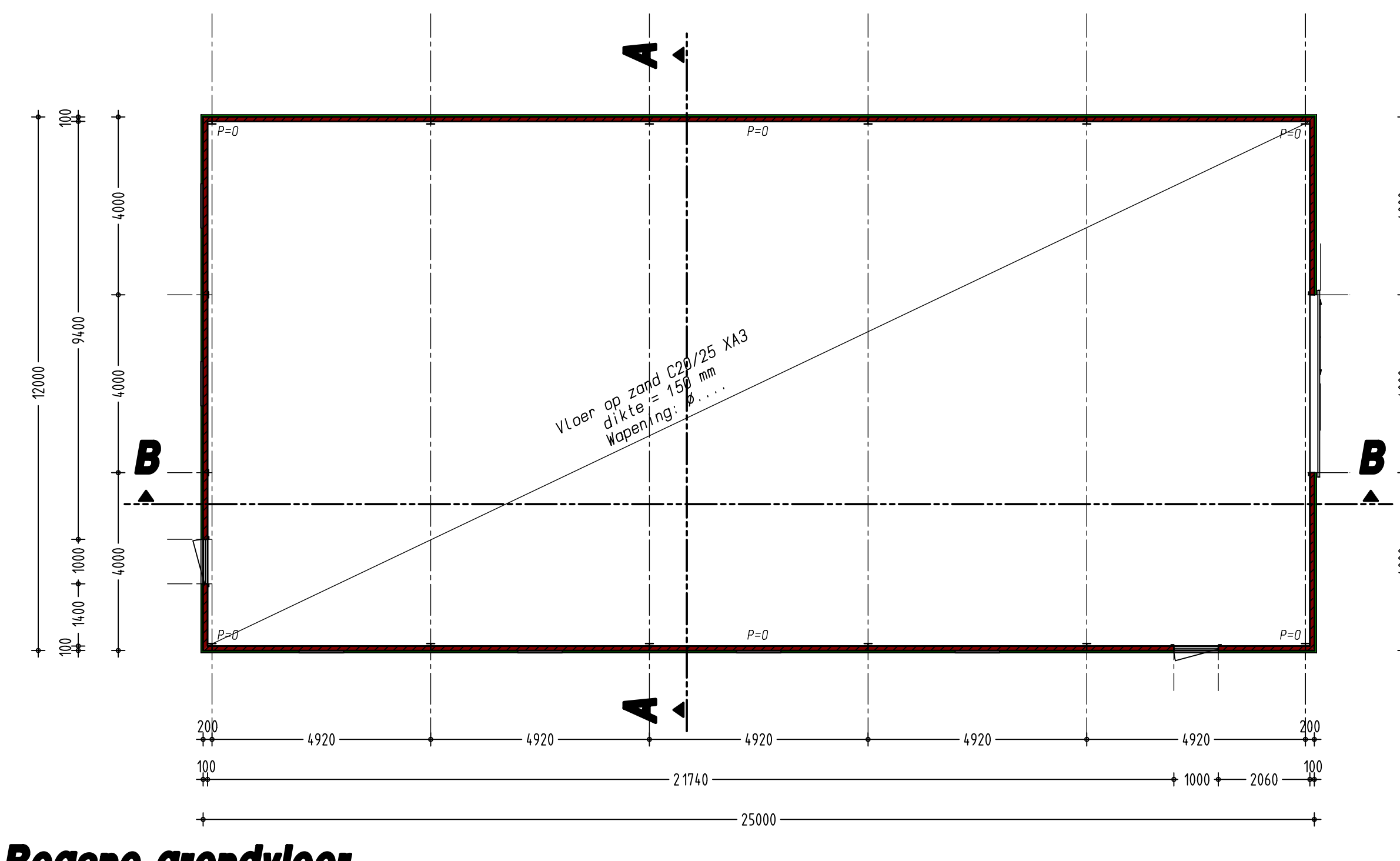
**Kap**



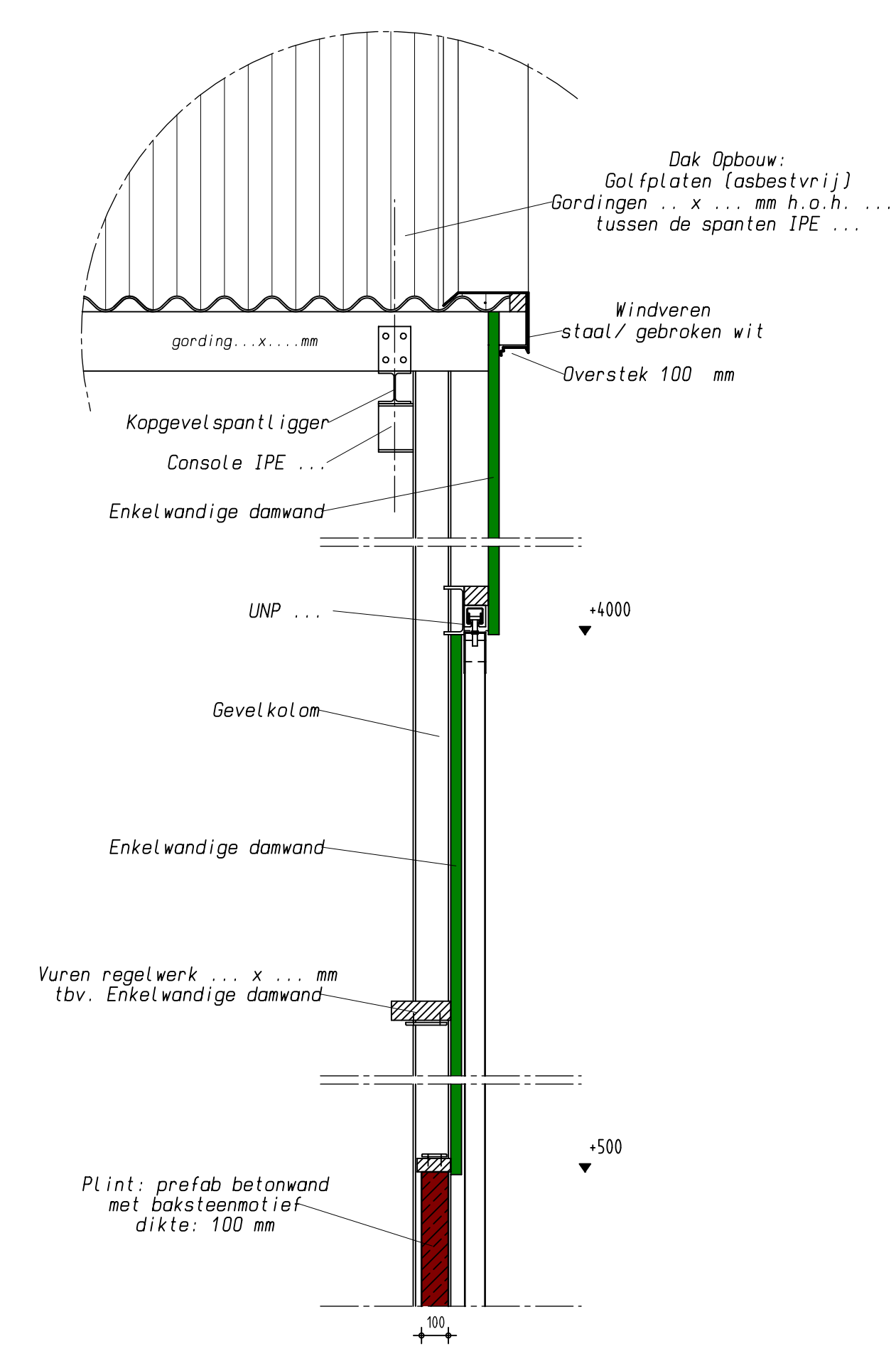
**Begane grond**



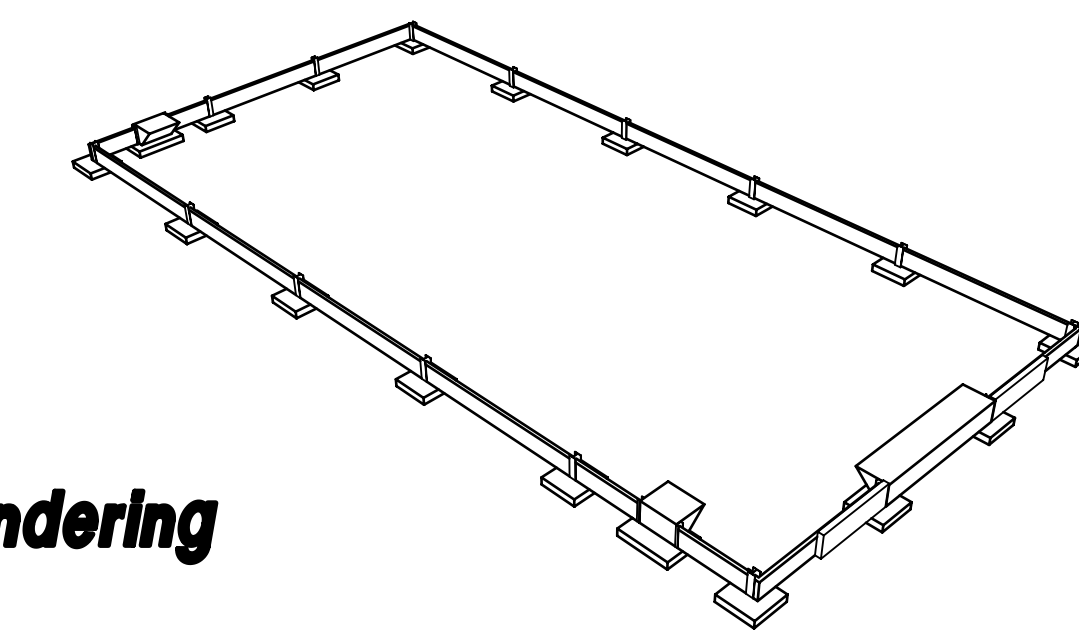
**Funderingsplan**



**Begane grondvloer**



**Detail 3 kopgevel / windveer achtergevel**



**Fundering**

gemeente Berkelland  
 Behoort bij besluit van  
 burgemeester en wethouders  
 van Berkelland  
 datum: 30 sept 2014  
 zaaknr: 65849  
 AB-nr: AB 2012057

Opdrachtgever: Mts. van de Logemaat  
 Klomperweg 125  
 6741 PG Lunteren  
 Locatie: Grolseweg 19  
 7156 LB te Beltrum  
 Betreft: Nieuwbouw Werktuigenberging  
 Funderingsplan, Begane grondvloer, Kapplan,  
 Doorsnedes, Details

schaal: 1:100/1:50/1:20 formaat: A 0 datum: 06-10-2011  
 get.: Thomas tek.nr.: B-401 d.d.gew.:  
 bouwkundig 3D ontwerp- en adviesburo  
 agrarische sector tel. 0544 481356  
 dorpsstraat 4a, 7156 LL beltrum fax 0544 482342  
 www.bouwburo-AR.nl info@bouwburo-ar.nl

**Gehele constructie zie/volgens gegevens constructeur**