

Opdrachtgever

opdrachtgever : Astrid Schlosser
adres : Kempersdijk 53a
woonplaats : 7161 RA Neede
tel. : 06-22218239
e-mail : astrid@asropa.nl

Project

betreft : klassieke schuur met dubbele carport
verkoper : Robert Jager
projectnummer: OR.7355

Projectlocatie

adres : Kempersdijk 53a
plaats : 7161 RA Neede



Tekening

tekenaar : Kelly Frans
datum : 26-05-2018
gewijzigd : 27-06-2018

Situatietekening



Schipper Groep B.V.

James Cookstraat 51
7825 AX Emmen
0591-729006

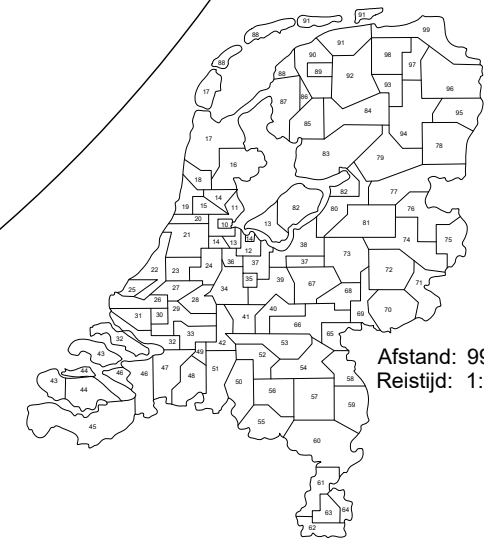
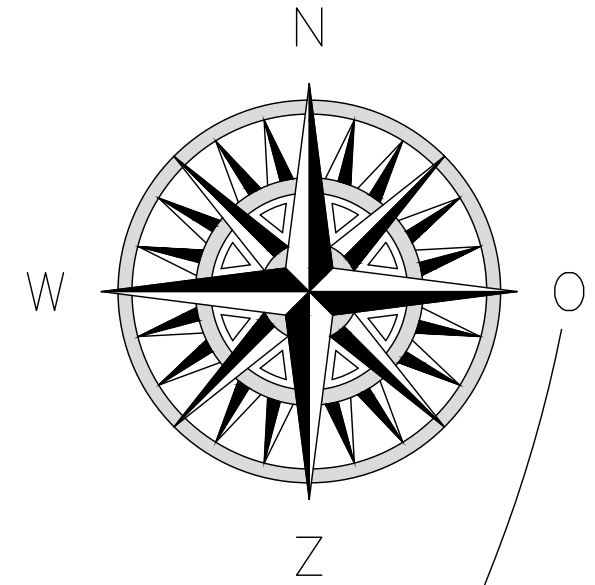
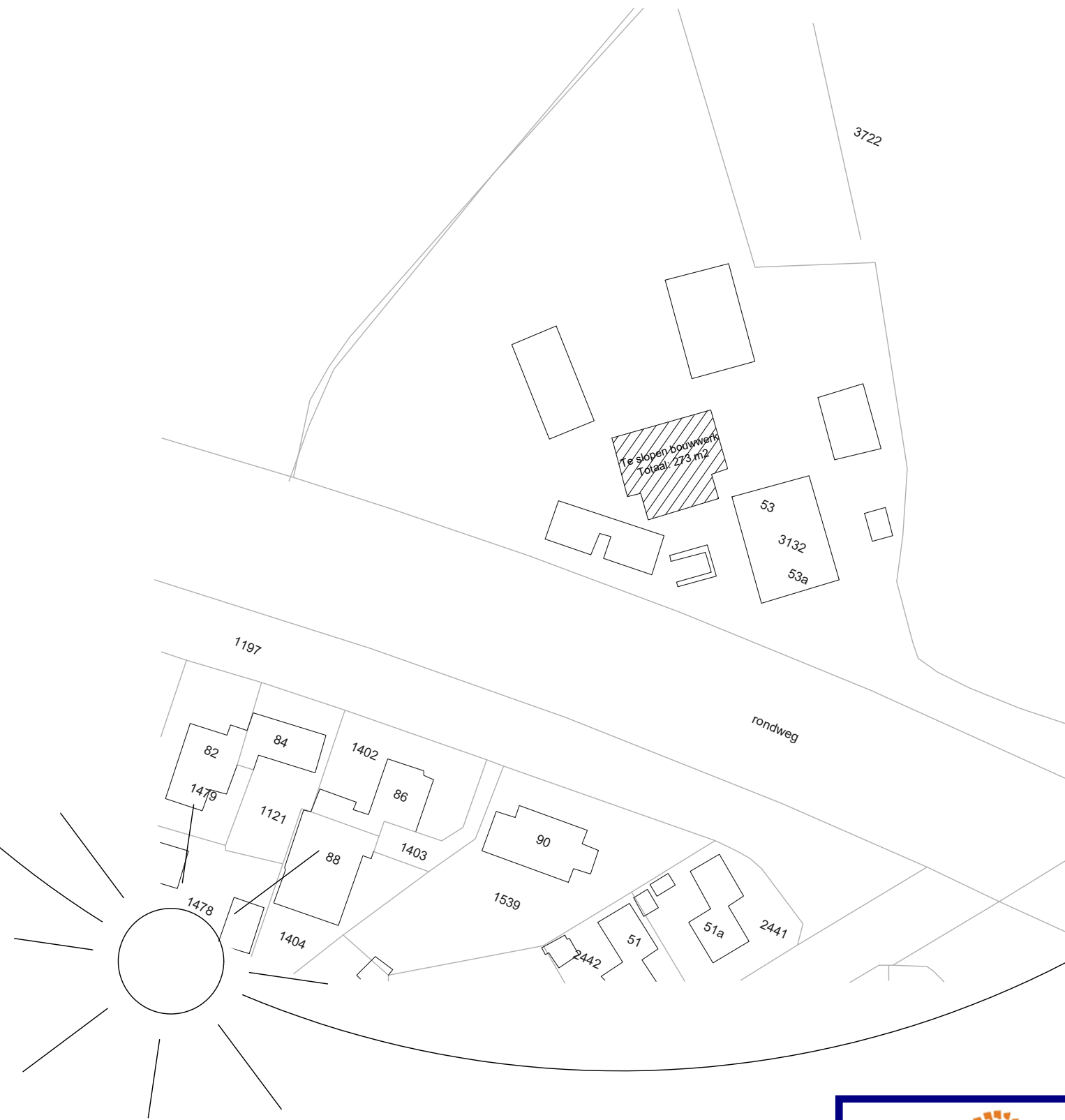
info@schipperhout.nl
www.schipperhout.nl
www.schipperwinkel.nl

K.v.K. 61077135
BTWno.: 854195397B01

ST-01

blad
project

OR.7355



0 m 10 m 50 m

onderdeel: Situatie
 datum : 27-06-2018
 schaal : 1:1000

gemeente  Berkelland
**Behoort bij besluit van
 burgemeester en wethouders
 van Berkelland**
 datum: 03-12-2018
 zaaknr: 218770
 nr: AB2018148

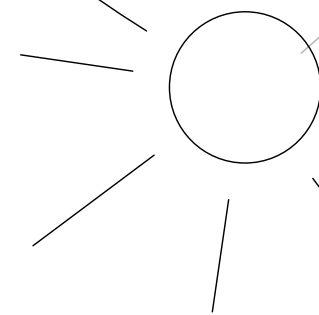
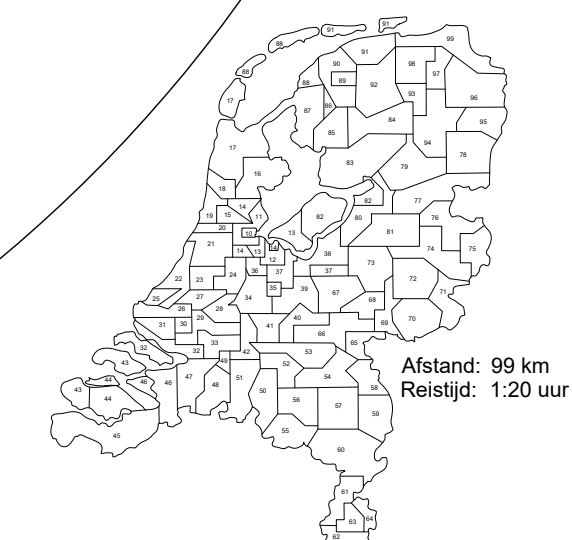
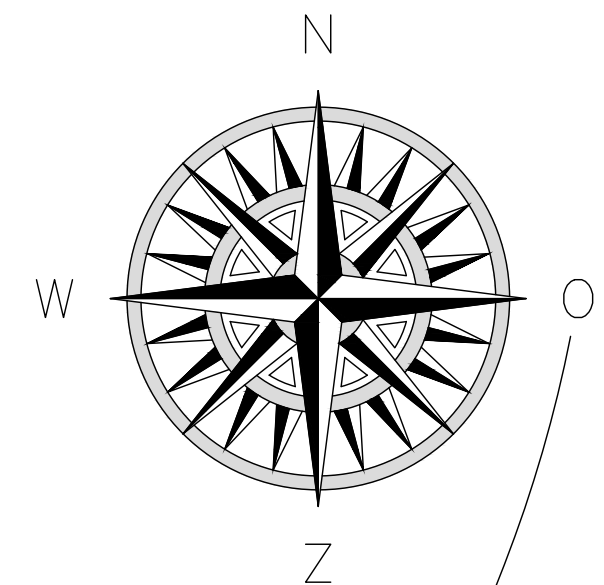
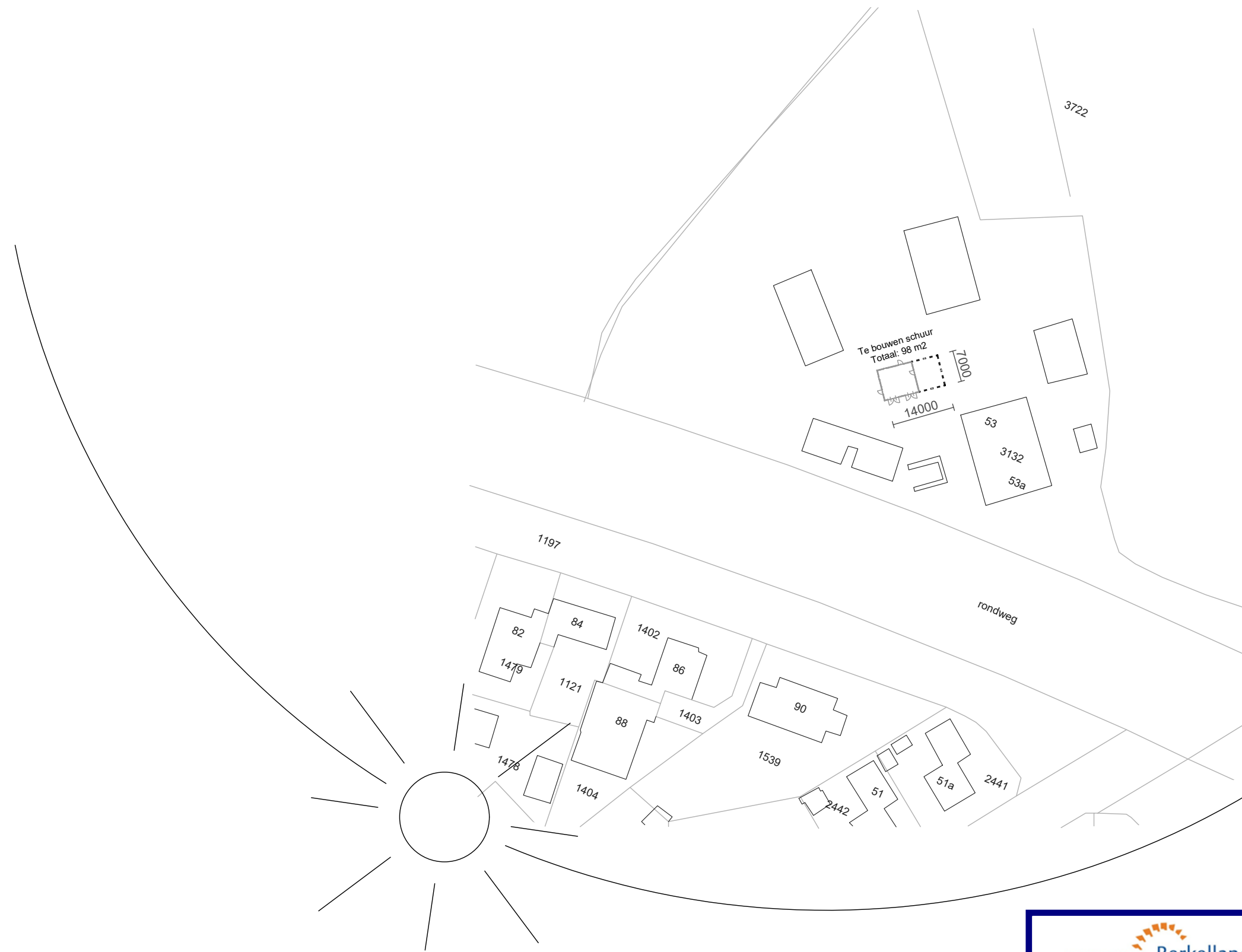


ST-02

blad
 project

OR.7355

bestaande situatie




Behoort bij besluit van burgemeester en wethouders van Berkelland
datum: 03-12-2018
zaaknr: 218770
nr: AB2018148



onderdeel: Situatie
 datum : 27-06-2018
 schaal : 1:1000



ST-03
 blad
 project
OR.7355

nieuwe situatie